

FRTLI_C115

16.01.2023

Leucht-Tastkontaktgeber mit 5-poligem M12-Anschluss



Allgemeine Daten

Typenbezeichnung:	FRTLI_C115
Beschreibung:	Kontaktgeber mit M12-Anschluss, Rastkragen, beleuchtbar
Approbationen:	CE, UKCA
Schalterart:	1S
Schutzart:	IP00
Ausführung / Anschlüsse:	M12-Stecker (integriert), 5-pol A-kodiert, AIDA
Kontaktwerkstoff:	AgNi
Lagertemperatur max.:	-40°C ... 80°C
Betriebstemperatur max.:	-25°C ... 70°C
Mech. Lebensdauer:	600.000 Schaltspiele
El. Lebensdauer (Nennlast):	600.000 Schaltspiele bei Nennlast
Durchgangswiderstand NO:	< 50 mOhm (Auslieferung)
Min. Strom:	6 mA
Min. Spannung:	5 V
Prellzeit NO:	< 10 ms

Elektrische Daten nach IEC/EN 60947-5-1 (VDE 0660 Teil 200)

	Wechselstrom	Gleichstrom
Gebrauchskategorie	AC15	DC13
Bemessungsisolationsspannung U_i	50 V	50 V
Bemessungsbetriebsspannung U_e	35 V	35 V
Bemessungsbetriebsstrom I_e	2 A	2 A
Therm. Dauerstrom	2 A	2 A

Technische Daten Lampe

Lampenfassung:	keine, weiße 3 mm LED integriert
Lampenspannung max.:	30 V AC/DC
Lampenleistung max.:	14 mA (bei 24 V DC)

Zusätzliche Angaben

Einbaulage:	beliebig
Normen:	EN 60947-5-1
Drehmoment (M12-Stecker):	max. 0,4 Nm
B10d [Zyklen]:	abh. von Betätiger
Werkstoffgruppe:	I
Überspannungskategorie:	II
Verschmutzungsgrad:	2

Hinweis

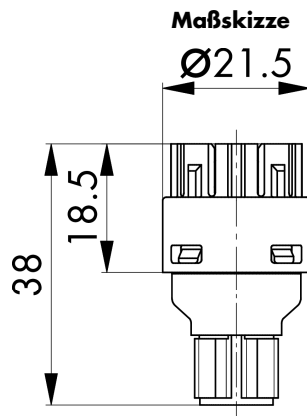
S=Schließer

Pinbelegung:

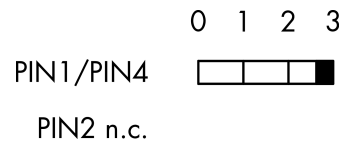
Pin 1	Pin 2	Pin 3	Pin 4	Pin 5	Typ
NO	n.c.	LED -	NO	LED +	1 NO + LED (AIDA)

Sicherheitshinweise / Montagehinweise

- der M12-Steckverbinder darf nicht unter Last gesteckt oder getrennt werden
- der einzelne Steckerpin darf mit max. 2A belastet werden
- nicht für die Verwendung unter Wasser geeignet
- Der M12-Anschluss darf nicht mechanisch belastet werden, auf ausreichende Zugentlastung achten!
- Betriebsanleitung beachten



Schaltwegdiagramm



Schaltbild

