

Fiche technique

→ **QXDMGB** 

31/10/2024



Données techniques

Tête de bouton-poussoir à membrane

Série QUARTRON® - LE SYSTÈME D'ALARME

Rubrique Bouton de commande

Forme de construction carré



→ Données générales

Éclairage Oui

Indice de protection IP67

Découpe de montage Ø 16,2 mm

Couleur du cadre frontal noir

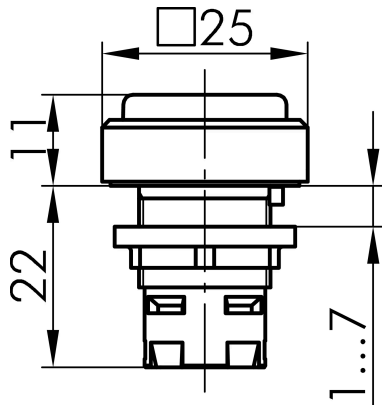
→ Données mécaniques

Course d'actionnement 3 mm

Fonction de commutation Fonction tactile

Croquis techniques

→ Croquis dimensionnel



→ Dimensions de découpe

