

KRJVASSA14E

01.07.2021



Allgemeine Daten

Typenbezeichnung:	KRJVASSA14E
Beschreibung:	Schlüsselschalter
Approbationen:	CE, cULus, DNVGL
Schutzklasse:	II (Schutzisolierung)
Schutzart:	IP65
Lagertemperatur max.:	-50°C ... 85°C
Betriebstemperatur max.:	-40°C ... 70°C

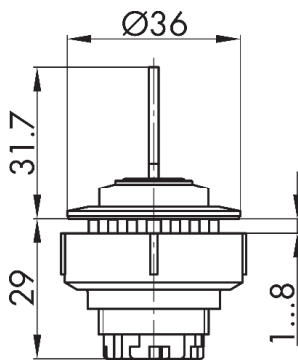
Technische Daten

Einbauöffnung:	30,5mm
Drehmoment (Montagemutter):	max. 2,5 Nm

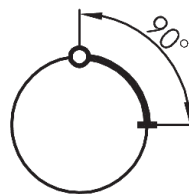
Angaben nach UL 60947-5-1/ CSA-C22.2 No. 60947-5-1

NEMA TYPE: 4 Indoor/Outdoor

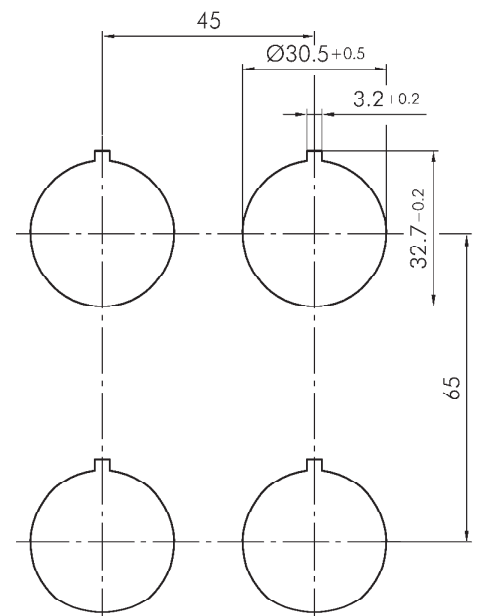
Maßskizze



Schaltstellungsanzeige



Bohrbild



- I = Schaltstellung / Switching position / Position de contact
- > = Federrückzug / Spring return / Rappel par ressort
- O = Schlüssellabzugstellung / Key removable position / Retrait de la clé