

STOI_M01

08.12.2021

Bouton-poussoir

Données Générales

Référence	STOI_M01
Description	Assemblage de bouton-poussoir à course courte M12
Homologations	CE, cURus, ENEC10, VDE, UKCA
Type de contacts	1NF + 1NO
Degré de protection	IP65 / IP67 (à l'arrière IP65)
Course d'actionnement	2,3 mm
Type de connexion	M12 4 pôles avec câble PUR, codage A; longueur 25cm; fils 4x0,34mm ² (AWG22)
Matériau des contacts	AgNi
Température de stockage	-40°C ... 80°C
Température de fonctionnement max.	-25°C ... 70°C
Durée de vie mécanique	1 million de cycles de manoeuvres
Durée de vie électrique (charge nominale)	1 millions de cycles de manoeuvre; DC13: max. 100.000
Résistance de contact NO	< 100 mOhm (câble 25cm, bloc de contact AgNi, état neuf)
Résistance de contact NF	< 100 mOhm (câble 25cm, bloc de contact AgNi, état neuf)
Temps de rebondissement NO	< 10ms
Temps de rebondissement NF	< 10ms
Contact NF à manoeuvre positive d'ouverture:	selon EN60947-5-1, supplément K

Caractéristiques électriques selon la norme IEC/EN 60947-5-1 (VDE 0660 sect. 200)

	courant alternatif	courant continu
Catégorie d'utilisation	AC15 B300	DC13 Q300
Tension d'isolement assignée Ui	250 V	250 V
Tension de fonctionnement assignée Ue	240 V / 120 V	250 V / 125 V
Courant de fonctionnement assigné Ie	1,5 A / 3 A	0,27 A / 0,55 A
Puissance de coupure	-	-
Courant permanent thermique	4 A	-

Informations complémentaires


Découpe de montage	22.3mm
Couple de serrage (écrou de fixation)	1.5 ... 1.9 Nm
Couple de serrage (connecteur M12)	max. 0,4 Nm
Position de montage	au choix
Normes	EN 60947-5-1, EN 61058-1
Groupe de matières	I
Catégorie de surtension	II
Degré de pollution	2

Remarque

O = contact NF; I = contact NO

Actionneurs :

- de la gamme Shortron
- cadre frontal argenté
- scellé par l'arrière

Autres indications concernant la norme CEI/EN 60947-5-1 :

AC15 : 35 V~ / 4 A

DC13 : 35 V DC / 2 A

Câble de raccordement :

- Câble PUR avec connecteur M12 droit, noir
- décharge de traction intégrée
- Diamètre du câble : 4,7 mm \varnothing
- Longueur : 25 \pm 3cm
- Rayon de courbure en mouvement : 10 x le diamètre du câble
- Rayon de courbure en pose fixe : 5 x diamètre du câble

Affectation des broches :

Broche 1 Broche 2 Broche 3 Broche 4

COM NC n.c. NO

Attention :

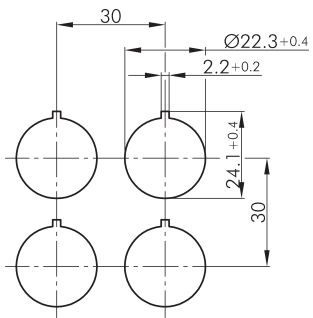
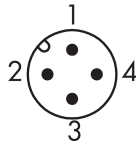
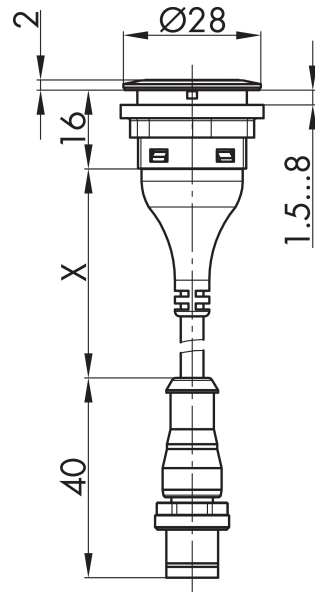
Le contact inverseur commun (COM-Pin1) peut être chargé avec 4A max.

Données selon UL508

Catégories d'utilisation

24VDC 2A General Purpose





PIN 1/PIN 2
PIN 1/PIN 4
PIN 3 n.c.

