

Fiche technique

→ **JRMDLR** 

31/10/2024



Données techniques

Tête de bouton-poussoir à éclairage circulaire

<i>Série</i>	RONDEX-JUWEL® - LE SYSTÈME D'ÉTANCHÉITÉ
<i>Rubrique</i>	Bouton de commande
<i>Forme de construction</i>	rond



→ Données générales

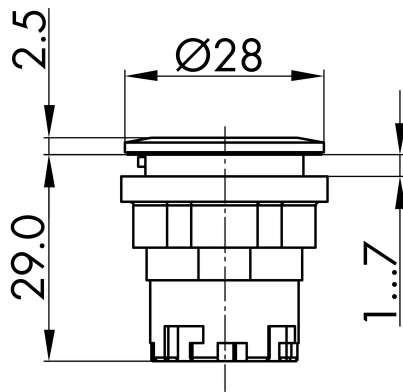
<i>Éclairage</i>	Oui
<i>Indice de protection</i>	IP65 IP67
<i>Découpe de montage</i>	Ø 22,3 mm
<i>Couleur du cadre frontal</i>	couleur argent

→ Données mécaniques

<i>Course d'actionnement</i>	4 mm
<i>Fonction de commutation</i>	Fonction tactile

Croquis techniques

→ Croquis dimensionnel



→ Dimensions de découpe

