

Datenblatt

→ **OKJ_USB_AA** 

31.10.2024



Technische Daten

USB2.0-Buchse A/Buchse A

Baureihe OKTRON®JUWEL

Rubrik Einbaubuchse

Form quadratisch



→ Allgemeine Daten

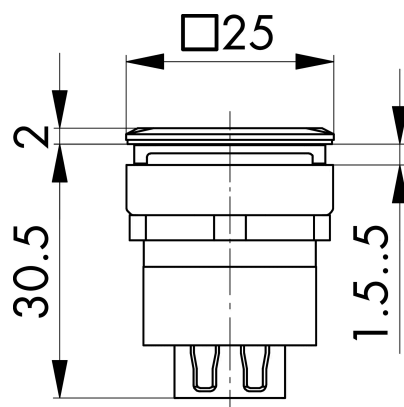
Beleuchtung Nein

Einbauöffnung 23 x 23 mm

Farbe Frontrahmen schwarz

Technische Skizzen

→ Massskizze



→ Bohrbild

