

Datum: 14.10.2015

Betätiger: QRJUV

Allgemeine Daten

Typenbezeichnung:	QRJUV
Beschreibung:	Not-Aus-Taste, überlistsicher
Approbationen:	CCC, TÜV_SÜD, CE
Schutzart:	IP65
Lagertemperatur max.:	-50°C ... 85°C
Betriebstemperatur max.:	-30°C ... 70°C
Mech. Lebensdauer:	50000

Technische Daten

Einbauöffnung:	26x26mm
Drehmoment (Montagemutter):	max. 2,5 Nm
Entriegelung:	Drehentriegelung links/rechts
Einbaulage:	beliebig
Normen:	EN 60947-5-1, EN 60947-5-5, EN 60068, EN ISO 13850

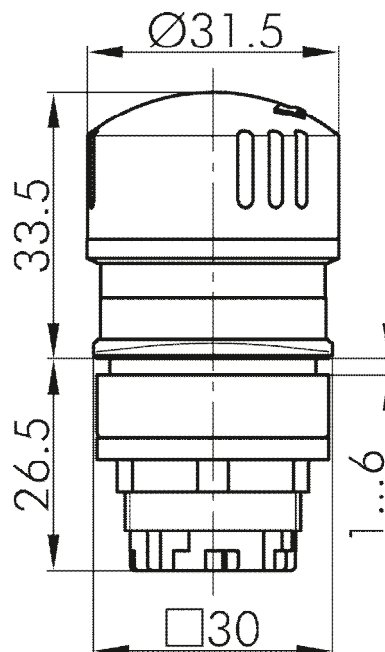
Hinweis

- mit Schaltstellungsanzeige
- überlistsicher nach EN ISO 13850

Foto



Maßskizze



- Änderungen vorbehalten -