

# Fiche technique

→ **RRJSW\_WLA\_01** 

31/10/2024



## Données techniques

Antenne WiFi

Série	RONTRON-R-JUWEL
Rubrique	Industrie 4.0 - Composants

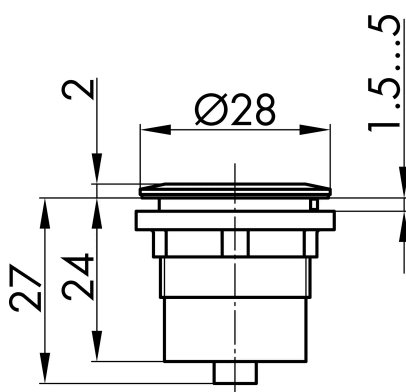


## → Données générales

Indice de protection	IP65
Découpe de montage	Ø 22,3 mm
Couleur du cadre frontal	noir
Couleur du boîtier	Noir

## Croquis techniques

→ Croquis dimensionnel



→ Dimensions de découpe

