

# Fiche technique

→ **QRJK** 

31/10/2024



## Données techniques

Tête de bouton à bascule

<i>Série</i>	QUARTEX®-R-JUWEL
<i>Rubrique</i>	Tête de bouton à bascule
<i>Forme de construction</i>	carré



## → Données générales

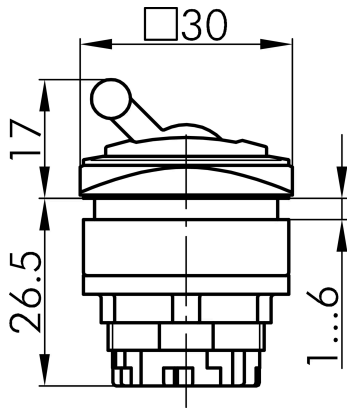
<i>Éclairage</i>	Non
<i>Indice de protection</i>	IP65
<i>Découpe de montage</i>	26 x 26 mm
<i>Couleur du cadre frontal</i>	anthracite

## → Données mécaniques

<i>Course d'actionnement</i>	6 mm
<i>Fonction de commutation</i>	Fonction d'encliquetage

## Croquis techniques

→ Croquis dimensionnel



→ Dimensions de découpe

