

RRJ_USB3_150CM

20.04.2022

USB3.0-Buchse A/Stecker A (150 cm)



Allgemeine Daten

Typenbezeichnung:	RRJ_USB3_150CM
Beschreibung:	USB 3.0 Einbaubuchse mit Kabel und Stecker A
Schutzart:	IP65
Ausführung / Anschlüsse:	vorne: USB3.0-Buchse Typ A hinten: USB3.0-Kabel (Länge X=1500 mm) Stecker Typ A
Kontaktwerkstoff:	Phosphor Bronze, vergoldet 0,05 µm
Lagertemperatur max.:	-25°C ... 80°C
Betriebstemperatur max.:	-20°C ... 60°C
Mech. Lebensdauer:	5000 Steckzyklen
Einbauöffnung:	22,3 mm
Farbe:	silberfarben
Einbauplattenstärke:	1,0...7,0 mm
Drehmoment (Montagemutter):	max. 1,5 Nm

Technische Daten

Betriebsspannung:	max. 30V AC/DC
Pin-Belegung:	1:1

Hinweis

USB3.0-Buchse A/Stecker A

vorne:	USB3.0 - Buchse Typ A
hinten:	USB3.0 - Kabel Länge X=150 cm ± 10mm mit Stecker Typ A

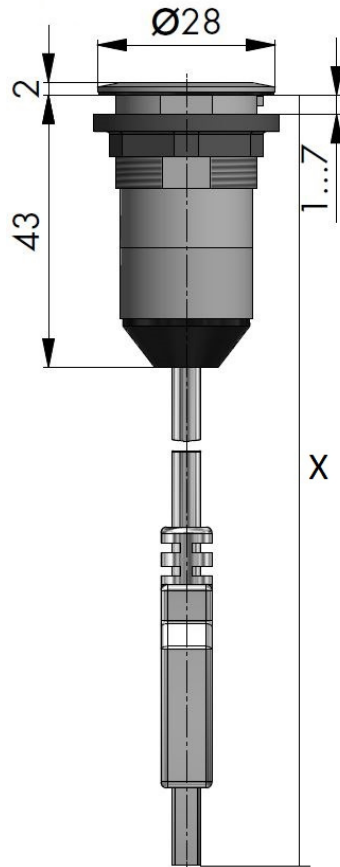
USB Kabel:	USB-3.0
Kabelaufbau:	28AWG*1PAIR+(28AWG*1PAIR)
Länge:	ohne Angabe Standard 60cm

Pin (Buchse)	Signal-Name	Pin (USB-Stecker)	Hinweis (Kabel)
1	VBUS	1	AWG24
2	D-	2	Verdrillt und geschirmt AWG 28
3	D+	3	
4	GND	4	AWG24
5	StdA_SSRX-	5	Verdrillt und geschirmt AWG 28
6	StdA_SSRX+	6	
7	GND Drain	7	
8	StdA_SSTX-	8	Verdrillt und geschirmt AWG 28
9	StdA_SSTX+	9	
Schirm	Schirm	Schirm	

Strombelastbarkeit der Buchsenpins:

PIN 1, PIN 4:	1,8 A
PIN 2, PIN 3:	0,25 A

Maßskizze



Bohrbild

