

# Fiche technique

→ **QRTM\_RWS** 

31/10/2024



## Données techniques

Tête de bouton-poussoir à membrane

Série	QUARTEX®-R
Rubrique	Bouton de commande
Forme de construction	carré



## → Données générales

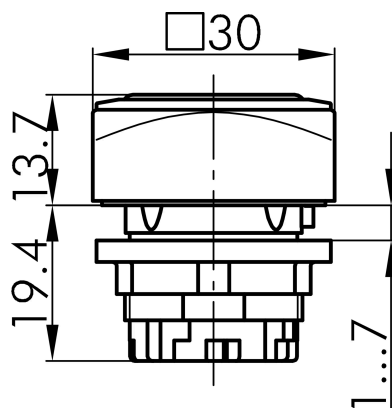
Éclairage	Oui
Indice de protection	IP67
Découpe de montage	Ø 22,3 mm
Couleur du cadre frontal	blanc

## → Données mécaniques

Course d'actionnement	6 mm
-----------------------	------

## Croquis techniques

→ Croquis dimensionnel



→ Dimensions de découpe

