

Fiche technique

→ **QXJDMDGBL** 

31/10/2024



Données techniques

Série	QUARTRON-JUWEL®
Rubrique	Bouton de commande



→ Données générales

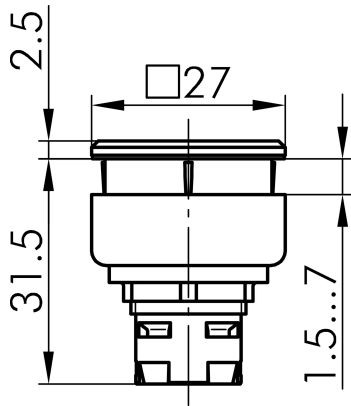
Éclairage	Oui
Indice de protection	IP67
Découpe de montage	24 x 24 mm
Couleur du cadre frontal	anthracite
Couleur de l'actionneur	bleu

→ Données mécaniques

Course d'actionnement	3 mm
Fonction de commutation	Fonction tactile

Croquis techniques

→ Croquis dimensionnel



→ Dimensions de découpe

