

KRJSW_2USB_AC_5V

13.11.2023


Données Générales

Référence	KRJSW_2USB_AC_5V
Description	Dual USB Charger 24V/5V 1x 2,4A USB-A 1x 3,0A USB-C
Homologations	CE, UKCA
Degré de protection	IP20 (depuis l'avant) ; IP10 (depuis l'arrière)
Type de connexion	Face arrière : borne à ressort 0,2 - 2,5 mm ² . Face avant : 1x USB femelle type A, 1x type C
Température de stockage	-40°C ... 80°C
Température de fonctionnement max.	-40°C ... 70°C *1)
Durée de vie mécanique	1.500 cycles d'insertion pour USB A 10.000 cycles d'insertion pour USB C
Matériel	PA

Caractéristiques techniques

Tension de fonctionnement	15 - 30V DC
Tension de sortie	4,75 - 5,25 V DC
Tension de sortie max	1x 2,4A, 1x 3,0A *1)
Poids	env. 28 g

Données générales

Découpe de montage	30,5mm
Longueur de dénudage	10 mm
Épaisseur plaque de montage	2,0...12,0mm
Profondeur utile	73,0 mm
Couple de serrage (écrou de fixation)	1,5 ... 2,2 Nm

Remarque

CHARGEUR DUAL USB 24V/5V USB A 2,4A / USB C 3,0A

Pour le chargement d'appareils USB dans le secteur industriel ainsi que dans le secteur ferroviaire.

- Port A USB A courant de sortie maximal 2,4A *1)
- Port B USB C courant de sortie maximal 3,0A *1)



- Spécification de charge de batterie (BC1.2), mode diviseur, mode 1.2V/1.2V
- USB Type-C 5V@3A mode DFP
- Test de certification Apple MFI R33 (USB-C)

Normes : EN 50155*, EN 61373:2011 classe 1B*, EN 60077-1*, EN 45545-2*, EN 60068-2*, EN-50121-3-2*, IEC 61000-6-3/4*, EBA EMV06* ; (* parties concernées)

Attention :

La puissance maximale disponible dépend de la situation de montage, de la température ambiante et de la qualité du câble de charge USB utilisé. La prise de charge a des fentes de refroidissement pour permettre la convection, celles-ci doivent être orientées verticalement pour garantir une performance optimale.

Affectation des bornes à ressort (incluses dans la livraison) :

(+) : UIN+ = 15 - 31,2V

(-) : UIN- = 0V (GND)

Section de câble AWG min/max : 30 AWG / 12 AWG

Section de câble rigide/flexible min/max : 0,2 mm² / 2,5 mm².

Outils :

Tournevis 3,5 x 0,5 mm

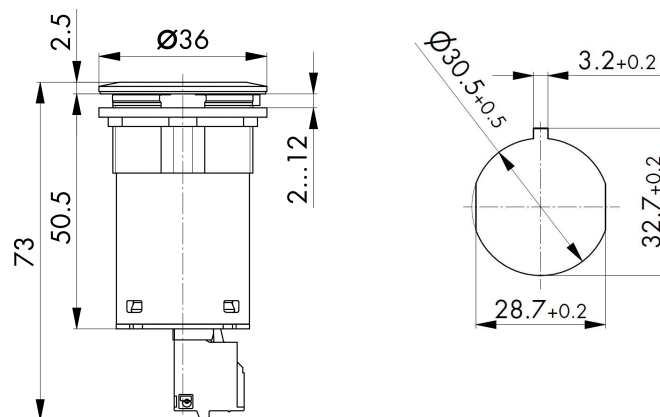
Caractéristiques de protection :

- Limitation du courant de sortie pour chaque port USB avec protection contre les courts-circuits, les sous-tensions et les surtensions.
- Protection thermique contre les surcharges (désactivation des sorties avec redémarrage automatique). redémarrage lorsque la température de travail non critique est atteinte)

*1) Surveillance de la température de la prise USB :

Dans les lieux de montage sans circulation d'air et de chargement avec des câbles qui ne sont pas spécifiés pour les courants maximaux possibles, des températures élevées peuvent apparaître sur la prise USB. Pour protéger l'utilisateur, celle-ci est surveillée thermiquement en permanence. En cas de surchauffe, le processus de chargement est interrompu jusqu'à ce que la température soit inférieure à un seuil non critique. Le redémarrage se fait automatiquement.

Fiche technique KRJSW_2USB_AC_5V / KRJM_2USB_AC_5V (Art. 615400802)



[Bild exemplarisch]



