

Datenblatt

→ **RMCK** 

31.10.2024



Technische Daten

Kippbetätiger

<i>Baureihe</i>	RONDEX-M
<i>Rubrik</i>	Kippbetätiger
<i>Form</i>	rund



→ Allgemeine Daten

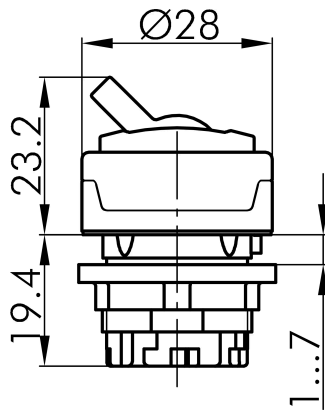
<i>Beleuchtung</i>	Nein
<i>Schutzart</i>	IP65
<i>Einbauöffnung</i>	Ø 22,3 mm
<i>Farbe Frontrahmen</i>	metallisch/anthrazit
<i>Farbe Betätigungselement</i>	rot

→ Mechanische Daten

<i>Schaltfunktion</i>	Rastfunktion
-----------------------	--------------

Technische Skizzen

→ Massskizze



→ Bohrbild

