

FRPVKOO_698

31.05.2021

Not-Halt mit zylinderförmigen Betätiger



Allgemeine Daten

Typenbezeichnung:	FRPVKOO_698
Beschreibung:	Not-Halt/Not-Aus-Taste, überlistsicher
Approbationen:	CE, cURus, TÜV_Süd
Schalterart:	2Ö
Schutzart:	IP65
Ausführung / Anschlüsse:	Flachstecker 2,8x0,8 mm
Kontaktwerkstoff:	AgNi
Lagertemperatur max.:	-40°C ... 80°C
Betriebstemperatur max.:	-25°C ... 70°C
Mech. Lebensdauer:	30.000
El. Lebensdauer (Nennlast):	30.000 bei Nennlast
Durchgangswiderstand NO:	< 50 mOhm (neu)
Durchgangswiderstand NC:	< 50 mOhm (neu)
Prellzeit NO:	< 10 ms
Prellzeit NC:	< 10 ms
Öffnerkontakt zwangsöffnend:	gemäß EN60947-5-1, Anh. K

Elektrische Daten nach IEC/EN 60947-5-1 (VDE 0660 Teil 200)

	Wechselstrom	Gleichstrom
Gebrauchskategorie	AC15 B300	DC13 Q300
Bemessungsisolationsspannung U_i	250 V	250 V
Bemessungsbetriebsspannung U_e	240 V / 120 V	250 V / 125 V / 60 V / 24 V
Bemessungsbetriebsstrom I_e	1,5 A / 3 A	0,27 A / 0,55 A / 1 A / 2 A
Schaltvermögen	10 I_e	1,1 I_e
Therm. Dauerstrom	5 A	

Zusätzliche Angaben

Einbauöffnung:	22,3 mm
Drehmoment (Montagemutter):	1,3 ... 1,9 Nm
Entriegelung:	Zugentriegelung
Einbaulage:	beliebig
Maximale Zugkraft:	160 N
Normen:	EN 60947-5-1, EN 60947-5-5, EN 60068, EN ISO 13850
Ld:	20% (Öffner)
B10d [Zyklen]:	170.000
Verschmutzungsgrad:	3

Hinweis

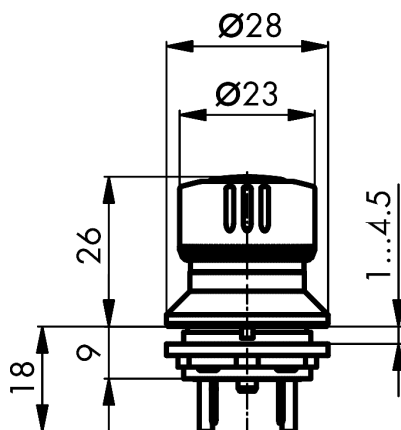
Ö=Öffner
mit Schaltstellungsanzeige

Ausführungen für Flachstecker: Teil-/ oder vollisolierte Flachsteckhülsen verwenden

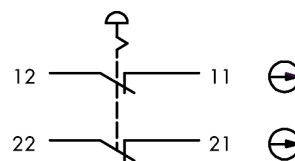
Angaben nach UL

NEMA TYPE:	4x indoor (front face)
Rating Contact block:	B300, 24Vdc/3A

Maßskizze



Schaltbild



Bohrbild

