

RRJSSA31

21.06.2021

Tête de commande à clé, fonction maintenue



Données Générales

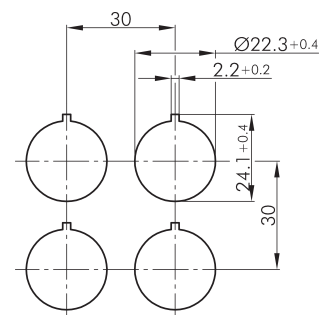
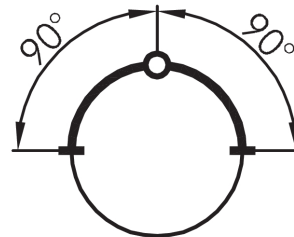
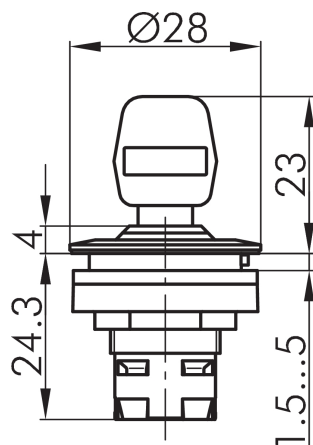
Référence	RRJSSA31
Description	Commutateur à clé
Homologations	CCC, CE, cURus, UKCA
Degré de protection	IP65
Température de stockage	-50°C...85°C
Température de fonctionnement max.	-25°C ... 70°C

Caractéristiques techniques

Découpe de montage	22.3mm
Couple de serrage (écrou de fixation)	max. 1,5 Nm

Données selon UL508/CSA 22.2 No. 14-18

Type boîtier	Type 4x intérieur
--------------	-------------------



I = Schaltstellung / Switching position / Position de contact
 > = Federrückzug / Spring return / Rappel par ressort
 O = Schlüsselabzugstellung / Key removable position Retrait de la clé

