

Datenblatt

→ **RMCTM** 

31.10.2024



Technische Daten

Membran-Drucktaste

Baureihe RONDEX-M

Rubrik Drucktaste

Form rund



→ Allgemeine Daten

Beleuchtung Ja

Schutzart IP67

Einbauöffnung Ø 22,3 mm

Farbe Frontrahmen metallisch/anthrazit

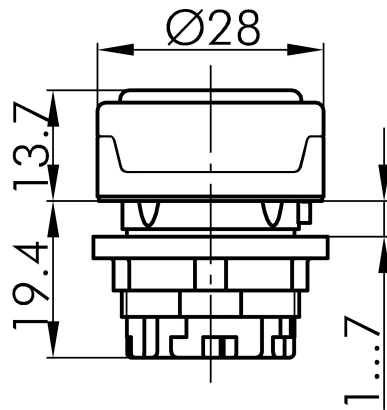
→ Mechanische Daten

Betätigungsweg 6 mm

Schaltfunktion Tastfunktion

Technische Skizzen

→ Massskizze



→ Bohrbild

