

**SSWSSA14I**

03.11.2021

**Commutateur à clé, fonction maintenue**



**Données Générales**

Référence	SSWSSA14I
Description	Commutateur à clé avec bloc de contact intégré
Homologations	CCC, CE, cURus, DNV, ENEC10, VDE, UKCA
Type de contacts	1NO
Degré de protection	IP65
Type de connexion	languettes 2,8x0,8 mm
Matériau des contacts	AgNi
Température de stockage	-40°C ... 80°C
Température de fonctionnement max.	-25°C ... 70°C
Durée de vie mécanique	30.000 cycles de commutation
Durée de vie électrique (charge nominale)	30.000 cycles de manoeuvres à charge nominale
Résistance de contact NO	< 20 mOhm
Courant min.	1 mA (dans des conditions de laboratoire)
Tension min.	5V
Temps de rebondissement NO	< 10ms

**Caractéristiques électriques selon la norme IEC/EN 60947-5-1 (VDE 0660 sect. 200)**

	courant alternatif	courant continu
Catégorie d'utilisation	AC15 B300	DC13 Q300
Tension d'isolement assignée Ui	250 V	250 V
Tension de fonctionnement assignée Ue	240 V / 120 V	250 V / 125 V / 60 V / 24 V
Courant de fonctionnement assigné Ie	1,5 A / 3 A	0,27 A / 0,55 A / 1 A / 2 A
Puissance de coupure	10Ie	1,1Ie
Courant permanent thermique	5A	-

**Caractéristiques électriques selon la norme IEC/EN 61058-1 (VDE 0630 sect. 1)**

Tension assignée Ue	250 V~
---------------------	--------



Courant assigné le 6(4) A

### Informations complémentaires

Découpe de montage 22.3mm

Couple de serrage (écrou de fixation) 1.5 ... 1.9 Nm

Position de montage au choix

Normes EN 60947-5-1, EN 61058-1

Groupe de matières I

Catégorie de surtension II

Degré de pollution 2

### Remarque

I = contact NO

- cadre frontal en noir

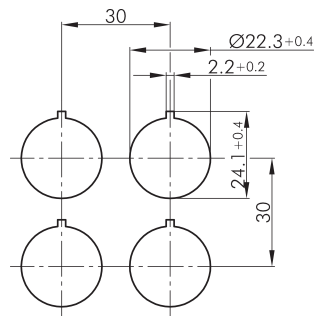
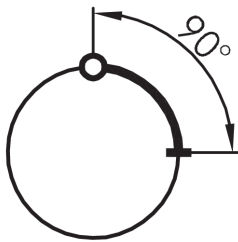
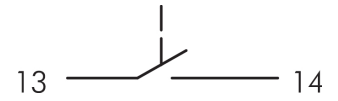
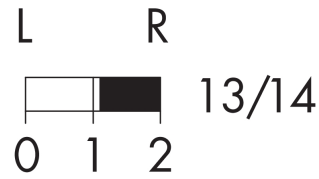
DC13 : 30.000 cycles de commutation

Versions pour cosses plates : utiliser des cosses plates partiellement ou totalement isolées

### Données selon UL508

Catégorie d'utilisation Pilot duty B300; 24Vdc/3A





Légende:  
I=Position de commutation >=Rappel par ressort O=Retrait de la clé

Legende:  
I= Schaltstellung >= Federrückzug O= Schlüsselabzugstellung

Legend:  
I= Switching position >= Spring return O= Key removable position

