

Datenblatt

→ **QRJKWS** 

30.10.2024



Technische Daten

Kippbetätiger

Baureihe QUARTEX®-R-JUWEL

Rubrik Kippbetätiger

Form quadratisch



→ Allgemeine Daten

Beleuchtung Nein

Schutzart IP65

Einbauöffnung 26 x 26 mm

Farbe Frontrahmen weiß

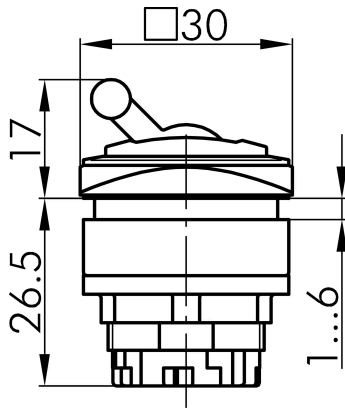
→ Mechanische Daten

Betätigungsweg 6 mm

Schaltfunktion Rastfunktion

Technische Skizzen

→ Massskizze



→ Bohrbild

