

Datenblatt

→ **SVANLRW** 

31.10.2024



Technische Daten

-

| | |
|-----------------|-----------------------------|
| <i>Baureihe</i> | SHORTRON® Zwischenbau |
| <i>Rubrik</i> | Leuchtvorsatz/Meldeleuchten |
| <i>Form</i> | rund |

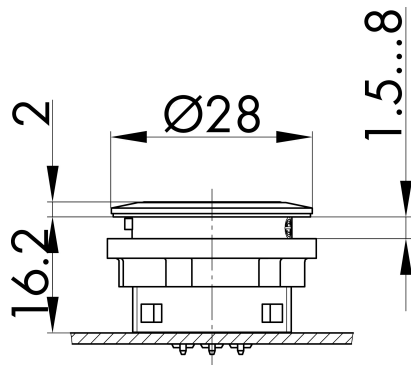


→ Allgemeine Daten

| | |
|---------------------------------|---------------------|
| <i>Beleuchtung</i> | Ja |
| <i>Schutzart</i> | IP65 IP67 |
| <i>Betriebstemperatur</i> | -25 ... 70 °C |
| <i>Lagertemperatur</i> | -40 ... 80 °C |
| <i>Einbaulage</i> | beliebig |
| <i>Einbauöffnung</i> | Ø 22,3 mm |
| <i>Farbe Frontrahmen</i> | Edelstahl, glänzend |
| <i>Farbe Betätigungselement</i> | blau |

Technische Skizzen

→ Massskizze



→ Bohrbild

