

Datenblatt

→ **RRJ_USB_SW_A_5V** 

31.10.2024



Technische Daten

USB Ladebuchse

Baureihe RONTRON-R-JUWEL

Rubrik Einbaubuchse

Form rund



→ Allgemeine Daten

Beleuchtung Nein

Schutzart IP65

Approbationen CE, UKCA

Betriebstemperatur -40 ... 55 °C

Lagertemperatur -40 ... 80 °C

Einbauöffnung Ø 22,3 mm

Farbe Frontrahmen schwarz

Farbe Gehäuse Schwarz

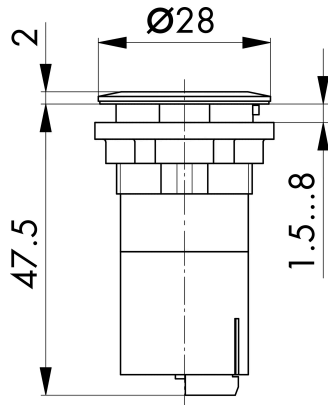
Anschluss Federzugklemme 0,2 - 2,5 mm²

→ Mechanische Daten

Mechanische Lebensdauer 1.500 Steckzyklen

Technische Skizzen

→ Massskizze



→ Bohrbild

