

DIRL4V-R16

Allgemeine Daten

Typenbezeichnung:	DIRL4V-R16
Beschreibung:	Gehäuse
Approbationen:	CE
Lagertemperatur max.:	-40°C ... 70°C
Betriebstemperatur max.:	-25°C ... 60°C
Material:	PA6

Technische Daten

Einbauöffnung:	16 mm
Anzahl Einbauöffnungen:	4
Leitungseinführung:	M25 x 1,5
Einbautiefe:	69 mm
Gewicht:	ca. 314 g
Drehmoment (Gehäuseschrauben):	2,0 Nm
Bestückung:	unbestückt

Hinweis

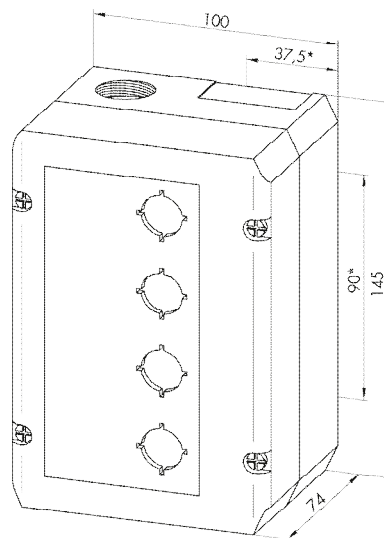
ISO-Gehäuse mit natureloxiertes Aluminiumfrontplatte (a.A. gravierbar, bedruckbar und mit Laser beschriftbar)
Abbildung kann vom Original abweichen

Farbe Unterteil:	dunkelgrau
Farbe Oberteil:	hellgrau

Foto



Maßskizze



- Änderungen vorbehalten -