

## SVAN\_C010

07.12.2021

### Meldeleuchte mit M12-Anschluss 4-polig



#### Allgemeine Daten

Typenbezeichnung:	SVAN_C010
Beschreibung:	Meldeleuchte mit integriertem M12-Stecker
Approbationen:	CE, cURus, UKCA
Schutzart:	IP65 / IP67 (von vorne und hinten)
Ausführung / Anschlüsse:	M12-Stecker (integriert), 4-pol A-kodiert
Lagertemperatur max.:	-40°C ... 80°C
Betriebstemperatur max.:	-25°C ... 70°C

#### Technische Daten Lampe

Lampenfassung:	keine, weiße 3 mm LED integriert
Lampenspannung max.:	30 V AC/DC
Lampenleistung max.:	14 mA (bei 24 V DC)

#### Zusätzliche Angaben

Einbauöffnung:	22,3 mm
Drehmoment (Montagemutter):	1,5 ... 1,9 Nm
Einbaulage:	beliebig
Normen:	EN 60947-5-1, EN 61058-1

#### Hinweis

- Meldeleuchte mit weißer LED
- Edelstahlblende

#### Pinbelegung:

Pin 1	Pin 2	Pin 3	Pin 4	Typ
n.c.	n.c.	LED -	LED +	LED

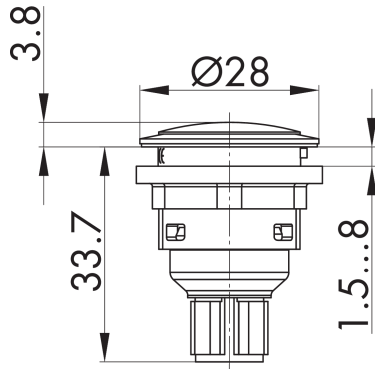
#### Sicherheitshinweise / Montagehinweise:

- der Steckverbinder darf nicht unter Last gesteckt oder getrennt werden

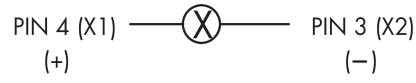
#### Angaben nach UL508

Lamp rating:	30 Vac/dc, 14 mA max
--------------	----------------------

**Maßskizze**



**Schaltbild**



**Bohrbild**

