

Datenblatt

→ **FRVKZAL** 

31.10.2024



Technische Daten

Not-Halt-Taster aus Aluminium
für robuste Anwendungen
für 16,2mm Einbautiefe

Baureihe SHORTRON® Zwischenbau

Rubrik Not-Halt-Taste

Form rund



→ Allgemeine Daten

Beleuchtung Nein

Schutzart IP65
IP67

Approbationen CE, TÜV_Süd, UKCA

Betriebstemperatur -25 ... 70 °C

Lagertemperatur -40 ... 80 °C

Einbaulage beliebig

Einbauöffnung Ø 22,3 mm

Farbe Frontrahmen gelb

Farbe Betätigungselement rot

→ Mechanische Daten

Anzugsdrehmoment min. 1,3 Nm
(Befestigungsmutter) max. 1,9 Nm

Mechanische Lebensdauer 50.000 Schaltspiele

Entriegelung Drehentriegelung links/rechts

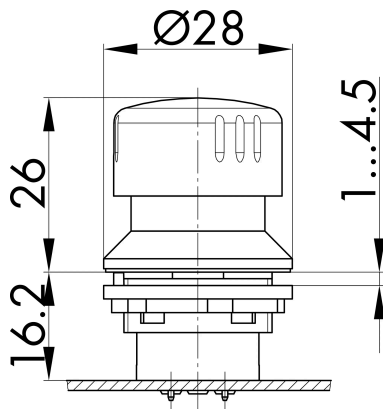
→ Hinweis

mit Schaltstellungsanzeige
mit Stößelverlängerung

Der entsprechende Kontaktgeber (PTS...) wird in den Betätigerhals des FRVKZAL eingesteckt. Distanzbuchsen sorgen für den richtigen Abstand der Verbindung von Leiter- und Montageplatte. Die Verschraubungen sind gegen Lösen zu sichern.

Technische Skizzen

→ Massskizze



→ Bohrbild

