

KRJL_24R_G

Allgemeine Daten

Typenbezeichnung:	KRJ(VA)(M)L_24R_G
Beschreibung:	Einbausignalleuchte
Approbationen:	CE
Schutzart:	IP65
Ausführung / Anschlüsse:	Schraubanschluss
Lagertemperatur max.:	-40°C ... 80°C
Betriebstemperatur max.:	-25°C ... 60°C

Elektrische Daten nach IEC/EN 60947-5-1 (VDE 0660 Teil 200)

Bemessungsisolationsspannung U_i :	60 V
--------------------------------------	------

Elektrische Kennwerte

Anschlussvermögen:	0,14 ... 1,0 mm ² (flexibel / starr)
Betriebsspannung:	24V DC
Betriebsstrom:	max. 10 mA je LED
Verschmutzungsgrad:	3
Überspannungskategorie:	III
Drehmoment (Montagemutter):	max. 2,5 Nm
Einbauöffnung:	22,3 mm

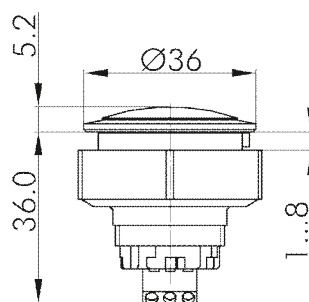
Hinweis

- KRJL_24R_G (anthrazit)
 - KRJVAL_24R_G (Edelstahl), KRJML_24R_G (silberfarben)
 - Einbausignalleuchte zur Verwendung in einem Gehäuse oder Schaltschrank
- Steckerbelegung:
- | | |
|-------|--|
| "R": | +24 V Betriebsspannung Rot |
| "┘┘": | gemeinsamer Masse-Anschluss für Rot und Grün |
| "G": | + 24 V Betriebsspannung Grün |

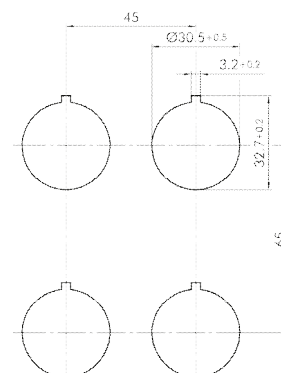
Foto



Maßskizze



Bohrbild



- Änderungen vorbehalten -