

## Fiche technique

→ **RKTMLR** 

31/10/2024



### Données techniques

Tête de bouton-poussoir à éclairage circulaire

<i>Série</i>	OKTRON®-R
<i>Rubrique</i>	Bouton de commande
<i>Forme de construction</i>	rond



### → Données générales

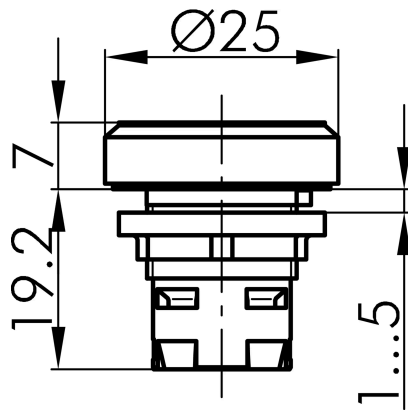
<i>Éclairage</i>	Oui
<i>Indice de protection</i>	IP65
<i>Découpe de montage</i>	Ø 16,2 mm
<i>Couleur du cadre frontal</i>	couleur argent
<i>Couleur de l'actionneur</i>	couleur argent

### → Données mécaniques

<i>Course d'actionnement</i>	3 mm
<i>Fonction de commutation</i>	Fonction tactile

## Croquis techniques

→ Croquis dimensionnel



→ Dimensions de découpe

