

Fiche technique

→ **STLRB** 

31/10/2024



Données techniques

Tête de bouton-poussoir à éclairage circulaire

Série SHORTRON® Construction intermédiaire

Rubrique Bouton de commande

Forme de construction rond



→ Données générales

Éclairage Oui

Indice de protection IP65
IP67

Approbations CCC, CE, cURus, ENEC10, VDE, UKCA

Température de fonctionnement -25 ... 70 °C

Température de stockage -40 ... 80 °C

Position de montage au choix

Découpe de montage Ø 22,3 mm

Couleur du cadre frontal couleur argent

Couleur de l'actionneur bleu

→ Données mécaniques

Couple de serrage (écrou de fixation) min. 1,5 Nm
max. 1,9 Nm

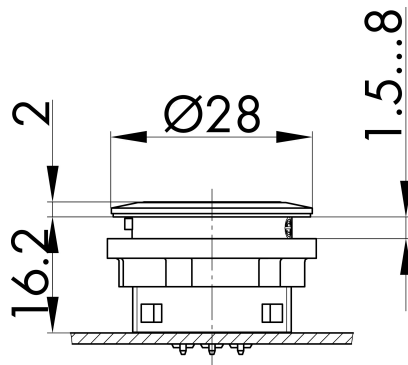
Durée de vie mécanique 1 000 000 Nombre de commutations

Course d'actionnement 2.3 mm

Fonction de commutation Fonction tactile

Croquis techniques

→ Croquis dimensionnel



→ Dimensions de découpe

