

SSSA18I_C007

01.12.2021

Commutateur à clé avec connecteur M12 à 4 pôles, fonction maintenue

Données Générales

Référence	SSSA18I_C007
Description	Commutateur à clé avec bloc de contact intégré et connecteur M12 4 pôles, à accrochage
Homologations	CE, cURus, ENEC10, VDE, UKCA
Type de contacts	1NO
Degré de protection	IP65 (à l'avant); IP65 / IP67 (à l'arrière, pour un raccordement M12 connecté)
Type de connexion	connecteur M12 (intégré), 4 pôles, codage A
Matériau des contacts	AgNi
Température de stockage	-40°C ... 80°C
Température de fonctionnement max.	-25°C ... 70°C
Durée de vie mécanique	30.000 cycles de commutation
Durée de vie électrique (charge nominale)	30.000 cycles de manoeuvres à charge nominale
Résistance de contact NO	< 50 mOhm (état neuf)
Temps de rebondissement NO	< 10ms

Caractéristiques électriques selon la norme IEC/EN 60947-5-1 (VDE 0660 sect. 200)

	courant alternatif	courant continu
Catégorie d'utilisation	AC15	DC13
Tension d'isolement assignée U_i	50 V	50 V
Tension de fonctionnement assignée U_e	35 V	35 V
Courant de fonctionnement assigné I_e	4 A	2 A
Puissance de coupure	-	-
Courant permanent thermique	4 A	-

Informations complémentaires

Découpe de montage	22.3mm
Couple de serrage (écrou de fixation)	1.5 ... 1.9 Nm
Couple de serrage (connecteur M12)	max. 0,4 Nm



Position de montage	au choix
Normes	EN 60947-5-1, EN 61058-1
Groupe de matières	I
Catégorie de surtension	II
Degré de pollution	2

Remarque

S = NO
- Cadre frontal en argent

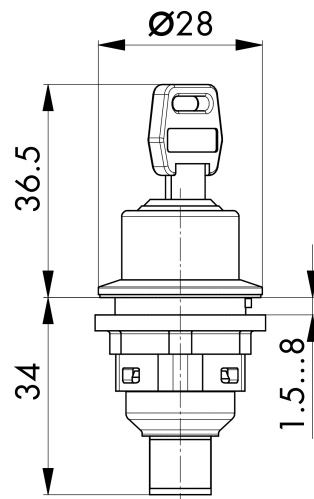
Affectation des broches :
Broche 1 Broche 2 Broche 3 Broche 4 Type
NO NO n.c. n.c. 1 NO

Consignes de sécurité / consignes de montage :
- le connecteur ne doit pas être enfiché ou débranché sous charge
- la broche individuelle du connecteur peut être chargée de 4A max.

Données d'essai selon UL60947-5-1 / C22.2 No. 60947-5-1

Catégorie d'utilisation

24VDC 2A usage général



PIN 1 / PIN 2

