

Fiche technique

→ **QRJTSW** 

31/10/2024



Données techniques

Tête de bouton-poussoir

Série QUARTEX®-R-JUWEL

Rubrique Bouton de commande

Forme de construction carré



→ Données générales

Éclairage Oui

Indice de protection IP65

Découpe de montage 26 x 26 mm

Couleur du cadre frontal noir

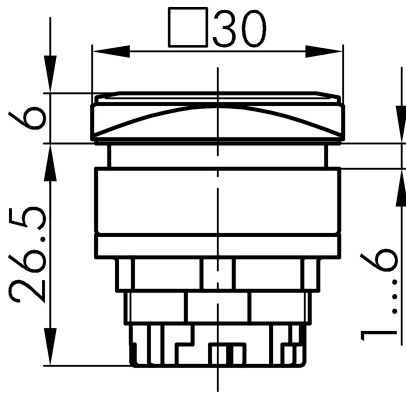
→ Données mécaniques

Course d'actionnement 6 mm

Fonction de commutation Fonction tactile

Croquis techniques

→ Croquis dimensionnel



→ Dimensions de découpe

