

Fiche technique

→ **QXDMDGGB** 

31/10/2024



Données techniques

<i>Série</i>	QUARTRON® - LE SYSTÈME D'ALARME
<i>Rubrique</i>	Bouton de commande
<i>Forme de construction</i>	carré



→ Données générales

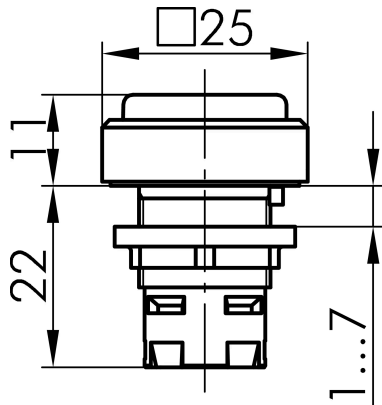
<i>Éclairage</i>	Oui
<i>Indice de protection</i>	IP67
<i>Découpe de montage</i>	Ø 16,2 mm
<i>Couleur du cadre frontal</i>	anthracite

→ Données mécaniques

<i>Course d'actionnement</i>	3 mm
<i>Fonction de commutation</i>	Fonction tactile

Croquis techniques

→ Croquis dimensionnel



→ Dimensions de découpe

