

**SSSA180I\_C008**

01.12.2021

**Commutateur à clé avec connecteur M12 à 4 pôles, fonction maintenue**

**Données Générales**

|  |  |
|--|--|
| Référence                                    | SSSA180I_C008  |
| Description                                  | Commutateur à clé avec bloc de contact intégré et connecteur M12 4 pôles, à accrochage |
| Homologations                                | CE, cURus, ENEC10, VDE, UKCA   |
| Type de contacts                             | 1NF + 1NO  |
| Degré de protection                          | IP65 (à l'avant);<br>IP65 / IP67 (à l'arrière, pour un raccordement M12 connecté)      |
| Type de connexion                            | connecteur M12 (intégré), 4 pôles, codage A  |
| Matériau des contacts                        | AgNi   |
| Température de stockage                      | -40°C ... 80°C   |
| Température de fonctionnement max.           | -25°C ... 70°C   |
| Durée de vie mécanique                       | 30.000 cycles de commutation   |
| Durée de vie électrique (charge nominale)    | 30.000 cycles de manoeuvres à charge nominale  |
| Résistance de contact NO                     | < 50 mOhm (état neuf)  |
| Résistance de contact NF                     | < 50 mOhm (état neuf)  |
| Temps de rebondissement NO                   | < 10ms   |
| Temps de rebondissement NF                   | < 10ms   |
| Contact NF à manoeuvre positive d'ouverture: | selon EN60947-5-1, supplément K  |

**Caractéristiques électriques selon la norme IEC/EN 60947-5-1 (VDE 0660 sect. 200)**

|  | courant alternatif | courant continu |
|--|--------------------|-----------------|
| Catégorie d'utilisation                  | AC15               | DC13            |
| Tension d'isolement assignée $U_i$       | 50 V               | 50 V            |
| Tension de fonctionnement assignée $U_e$ | 35 V               | 35 V            |
| Courant de fonctionnement assigné $I_e$  | 1 A                | 1 A             |
| Puissance de coupure                     | -                  | -               |
| Courant permanent thermique              | 1A                 | -               |

**Informations complémentaires**


|                                       |                          |
|---------------------------------------|--------------------------|
| Découpe de montage                    | 22.3mm                   |
| Couple de serrage (écrou de fixation) | 1.5 ... 1.9 Nm           |
| Couple de serrage (connecteur M12)    | max. 0,4 Nm              |
| Position de montage                   | au choix                 |
| Normes                                | EN 60947-5-1, EN 61058-1 |
| Groupe de matières                    | I                        |
| Catégorie de surtension               | II                       |
| Degré de pollution                    | 2                        |

### Remarque

O / I ...contact NF / contact NO  
- cadre frontal argentée

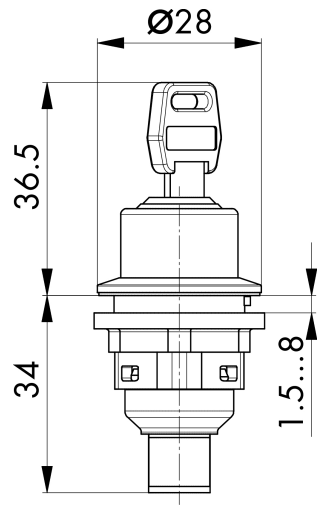
Affectation des broches :  
Broche 1 Broche 2 Broche 3 Broche 4 Type  
COM NC n.c. NO 1 NC 1 NO

Consignes de sécurité / consignes de montage :  
- le connecteur ne doit pas être enfiché ou débranché sous charge

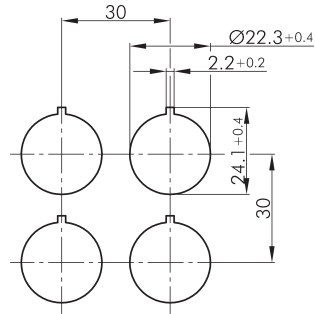
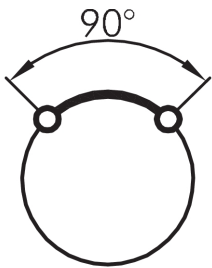
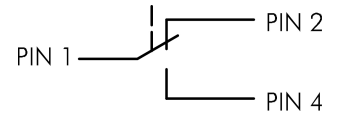
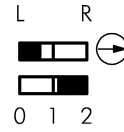
### Données d'essai selon UL60947-5-1 / C22.2 No. 60947-5-1

Catégorie d'utilisation 24VDC 1A usage général





PIN 1 / PIN 2  
PIN 1 / PIN 4  
PIN 3 n.C.



Légende:  
I=Position de commutation >=Rappel par ressort O=Retrait de la clé

Légende:  
I= Schaltstellung >= Federrückzug O= Schlüsselabzugstellung

Legend:  
I= Switching position >= Spring return O= Key removable position

