

# Datenblatt

→ **SNLRR** 

31.10.2024



## Technische Daten

Leuchtvorsatz mit Ringbeleuchtung

|                 |                             |
|-----------------|-----------------------------|
| <i>Baureihe</i> | SHORTRON® Zwischenbau       |
| <i>Rubrik</i>   | Leuchtvorsatz/Meldeleuchten |
| <i>Form</i>     | rund                        |

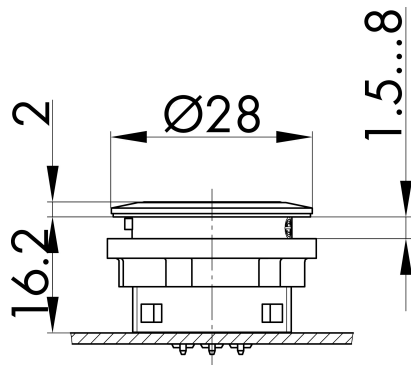


## → Allgemeine Daten

|                                 |               |
|---------------------------------|---------------|
| <i>Beleuchtung</i>              | Ja            |
| <i>Schutzart</i>                | IP65<br>IP67  |
| <i>Betriebstemperatur</i>       | -25 ... 70 °C |
| <i>Lagertemperatur</i>          | -40 ... 80 °C |
| <i>Einbaulage</i>               | beliebig      |
| <i>Einbauöffnung</i>            | Ø 22,3 mm     |
| <i>Farbe Frontrahmen</i>        | silberfarben  |
| <i>Farbe Betätigungselement</i> | rot           |

## Technische Skizzen

→ Massskizze



→ Bohrbild

