

SSWSSA16OI

15.11.2021

Commutateur à clé, fonction maintenue

Données Générales

| | |
|--|--|
| Référence | SSWSSA16OI |
| Description | Commutateur à clé avec bloc de contact intégré |
| Homologations | CCC, CE, cURus, DNV, ENEC10, VDE, UKCA |
| Type de contacts | 1NF + 1NO |
| Degré de protection | IP65 |
| Type de connexion | languettes 2,8x0,8 mm |
| Matériau des contacts | AgNi |
| Température de stockage | -40°C ... 80°C |
| Température de fonctionnement max. | -25°C ... 70°C |
| Durée de vie mécanique | 30.000 cycles de commutation |
| Durée de vie électrique (charge nominale) | 30.000 cycles de manoeuvres à charge nominale |
| Résistance de contact NO | < 20 mOhm |
| Résistance de contact NF | < 20 mOhm |
| Courant min. | 1 mA (dans des conditions de laboratoire) |
| Tension min. | 5V |
| Temps de rebondissement NO | < 10ms |
| Temps de rebondissement NF | < 10ms |
| Contact NF à manoeuvre positive d'ouverture: | selon EN60947-5-1, supplément K |

Caractéristiques électriques selon la norme IEC/EN 60947-5-1 (VDE 0660 sect. 200)

| | courant alternatif | courant continu |
|---------------------------------------|--------------------|-----------------------------|
| Catégorie d'utilisation | AC15 B300 | DC13 Q300 |
| Tension d'isolement assignée Ui | 250 V | 250 V |
| Tension de fonctionnement assignée Ue | 240 V / 120 V | 250 V / 125 V / 60 V / 24 V |
| Courant de fonctionnement assigné Ie | 1,5 A / 3 A | 0,27 A / 0,55 A / 1 A / 2 A |
| Puissance de coupure | 10Ie | 1,1Ie |
| Courant permanent thermique | 5A | - |



Caractéristiques électriques selon la norme IEC/EN 61058-1 (VDE 0630 sect. 1)Tension assignée U_e 250 V~Courant assigné I_e 6(4) A**Informations complémentaires**

Découpe de montage 22.3mm

Couple de serrage (écrou de fixation) 1.5 ... 1.9 Nm

Position de montage au choix

Normes EN 60947-5-1, EN 61058-1

Groupe de matières I

Catégorie de surtension II

Degré de pollution 2

Remarque

O = contact NF; I = contact NO

-Cadre frontal en noir

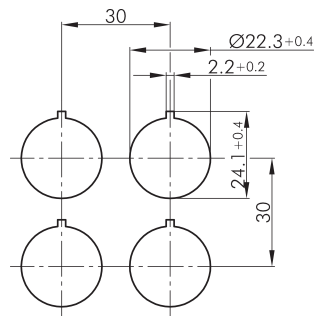
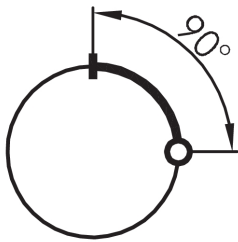
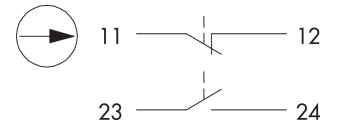
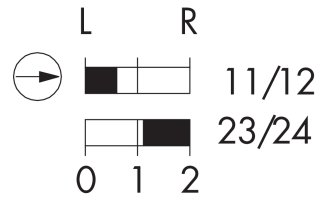
DC13 : 30.000 cycles de commutation

Versions pour cosses plates : utiliser des cosses plates partiellement ou totalement isolées

Données selon UL508

Catégorie d'utilisation Pilot duty B300; 24Vdc/3A





Légende:
I=Position de commutation >=Rappel par ressort O=Retrait de la clé

Légende:
I= Schaltstellung >= Federrückzug O= Schlüsselabzugstellung

Legend:
I= Switching position >= Spring return O= Key removable position

