

# Datenblatt

→ **RRJ\_USB3\_SW\_AA** 

31.10.2024



## Technische Daten

USB3.0-Buchse A/Buchse A

*Baureihe* RONTRON-RJUWEL

*Rubrik* Einbaubuchse

*Form* rund



## → Allgemeine Daten

*Beleuchtung* Nein

*Schutzart* IP65

*Betriebstemperatur* -20 ... 60 °C

*Lagertemperatur* -25 ... 80 °C

*Einbauöffnung* Ø 22,3 mm

*Farbe Frontrahmen* schwarz

*Anschluss* USB 3.0 Buchse Typ A / 9 polig

*Kontaktwerkstoff* Phosphor Bronze vergoldet 0,05 µm

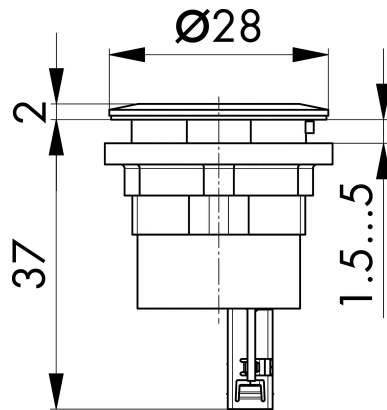
## → Mechanische Daten

*Anzugsdrehmoment  
(Befestigungsmutter)* max. 1,5 Nm

*Mechanische Lebensdauer* 5.000 Steckzyklen

## Technische Skizzen

→ Massskizze



→ Bohrbild

