

# Datenblatt

→ **SSWTLRB** 

31.10.2024



## Technische Daten

Drucktaster mit Ringbeleuchtung

*Baureihe* SHORTRON® Zwischenbau

*Rubrik* Drucktaste

*Form* rund



## → Allgemeine Daten

*Beleuchtung* Ja

*Schutzart* IP65  
IP67

*Approbationen* CCC, CE, cURus, ENEC10, VDE, UKCA

*Betriebstemperatur* -25 ... 70 °C

*Lagertemperatur* -40 ... 80 °C

*Einbaulage* beliebig

*Einbauöffnung* Ø 22,3 mm

*Farbe Frontrahmen* schwarz

*Farbe Betätigungselement* blau

## → Mechanische Daten

*Anzugsdrehmoment* min. 1,5 Nm  
(Befestigungsmutter) max. 1,9 Nm

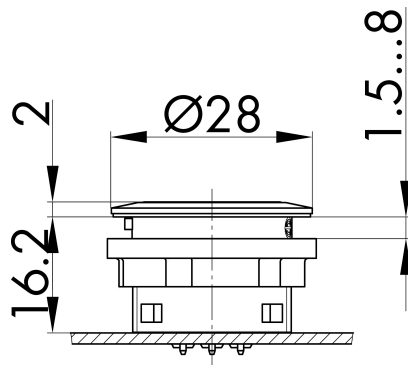
*Mechanische Lebensdauer* 1.000.000 Schaltspiele

*Betätigungsweg* 2.3 mm

*Schaltfunktion* Tastfunktion

## Technische Skizzen

→ Massskizze



→ Bohrbild

