

**SSSA120I\_M02**

09.12.2021

**Commutateur à clé, fonction maintenue**

**Données Générales**

Référence	SSSA120I_M02
Description	Assemblage de commutateur à clé avec connecteur M12
Homologations	CE, cURus, ENEC10, VDE, UKCA
Type de contacts	1NF + 1NO
Degré de protection	IP65 (à l'avant et à l'arrière)
Type de connexion	M12 4 pôles avec câble PUR, codage A; longueur 150 cm; fils 4x 0,34 mm <sup>2</sup> (AWG22)
Matériau des contacts	AgNi
Température de stockage	-40°C ... 80°C
Température de fonctionnement max.	-25°C ... 70°C
Durée de vie mécanique	30.000 cycles de commutation
Durée de vie électrique (charge nominale)	30.000 cycles de manoeuvres à charge nominale
Résistance de contact NO	< 300 mOhm (câble 150 cm, bloc de contact AgNi, état neuf)
Résistance de contact NF	< 300 mOhm (câble 150 cm, bloc de contact AgNi, état neuf)
Temps de rebondissement NO	< 10ms
Temps de rebondissement NF	< 10ms
Contact NF à manoeuvre positive d'ouverture:	selon EN60947-5-1, supplément K

**Caractéristiques électriques selon la norme IEC/EN 60947-5-1 (VDE 0660 sect. 200)**

	courant alternatif	courant continu
Catégorie d'utilisation	AC15 B300	DC13 Q300
Tension d'isolement assignée Ui	250 V	250 V
Tension de fonctionnement assignée Ue	240 V / 120 V	250 V / 125 V
Courant de fonctionnement assigné Ie	1,5 A / 3 A	0,27 A / 0,55 A
Puissance de coupure	-	-
Courant permanent thermique	4 A	-

**Informations complémentaires**


Découpe de montage	22.3mm
Couple de serrage (écrou de fixation)	1.5 ... 1.9 Nm
Position de montage	au choix
Normes	EN 60947-5-1, EN 61058-1
Groupe de matières	I
Catégorie de surtension	II
Degré de pollution	2

### Remarque

Ö=NF ; S=NO

- Commutateur à clé, 3 positions, à verrouillage

Autres indications concernant la norme CEI/EN 60947-5-1 :

AC15 : 35 V~ / 4 A

DC13 : 35 V DC / 2 A

Actionneurs :

- de la gamme Shortron
- cadre frontal argenté
- scellé par l'arrière

Câble de raccordement :

- Câble PUR avec connecteur M12 droit, noir
- décharge de traction intégrée
- Diamètre du câble : 4,7 mm ø
- longueur : 150±5cm
- Rayon de courbure en mouvement : 10 x le diamètre du câble
- Rayon de courbure en pose fixe : 5 x diamètre du câble

Affectation des broches :

Pin1 Pin2 Pin3 Pin4

COM NC (1) n.c. NO (2)

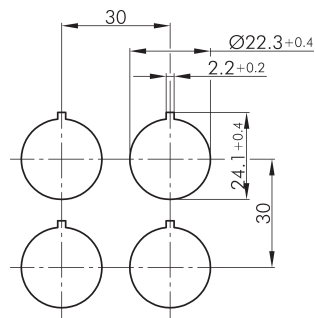
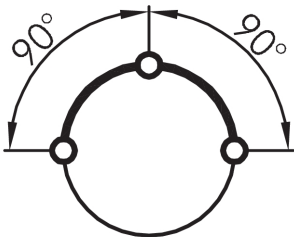
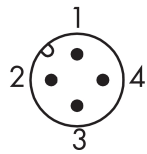
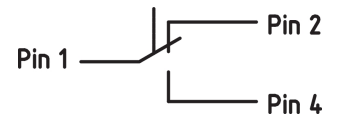
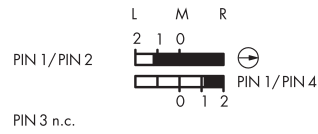
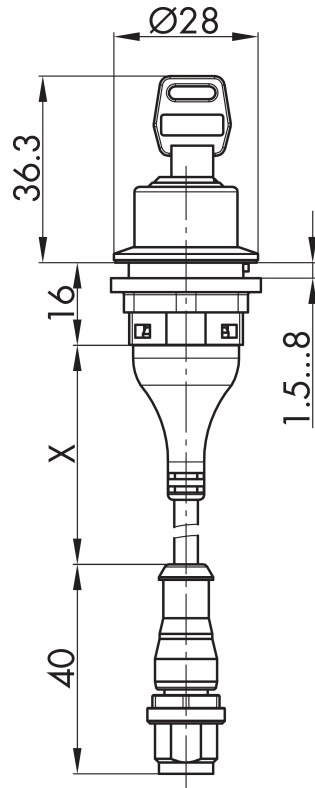
Attention :

Le contact inverseur commun (COM-Pin1) peut être chargé avec 4A max.

### Données selon UL508

Catégories d'utilisation 24VDC 2A General Purpose





Légende:  
I=Position de commutation >=Rappel par ressort O=Retrait de la clé

Légende:  
I= Schaltstellung >= Federrückzug O= Schlüsselabzugstellung

Legend:  
I= Switching position >= Spring return O= Key removable position

