

Datenblatt

→ **SSWTLRR** 

31.10.2024



Technische Daten

Drucktaster mit Ringbeleuchtung

Baureihe SHORTRON® Zwischenbau

Rubrik Drucktaste

Form rund



→ Allgemeine Daten

Beleuchtung Ja

Schutzart IP65
IP67

Approbationen CCC, CE, cURus, ENEC10, VDE, UKCA

Betriebstemperatur -25 ... 70 °C

Lagertemperatur -40 ... 80 °C

Einbaulage beliebig

Einbauöffnung Ø 22,3 mm

Farbe Frontrahmen schwarz

Farbe Betätigungselement rot

→ Mechanische Daten

Anzugsdrehmoment min. 1,5 Nm
(Befestigungsmutter) max. 1,9 Nm

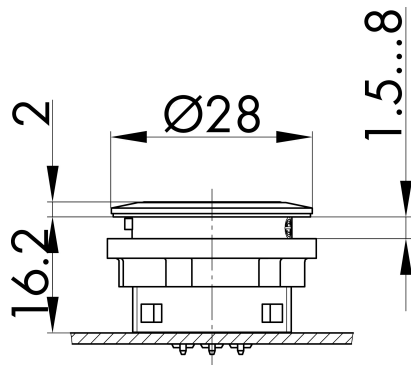
Mechanische Lebensdauer 1.000.000 Schaltspiele

Betätigungsweg 2.3 mm

Schaltfunktion Tastfunktion

Technische Skizzen

→ Massskizze



→ Bohrbild

