

## Fiche technique

→ **QXDMDGGN** [↗](#)

31/10/2024



### Données techniques

Série	QUARTRON® - LE SYSTÈME D'ALARME
Rubrique	Bouton de commande
Forme de construction	carré



### → Données générales

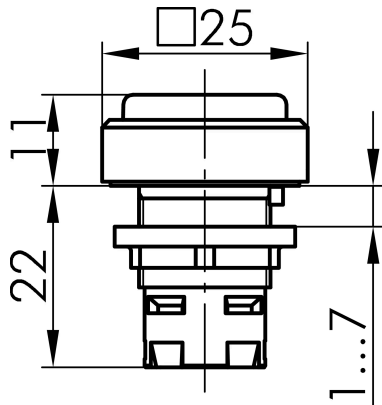
Éclairage	Oui
Indice de protection	IP67
Découpe de montage	Ø 16,2 mm
Couleur du cadre frontal	anthracite

### → Données mécaniques

Course d'actionnement	3 mm
Fonction de commutation	Fonction tactile

## Croquis techniques

→ Croquis dimensionnel



→ Dimensions de découpe

