

# Datenblatt

→ **RKTM** 

30.10.2024



## Technische Daten

Drucktaste

*Baureihe* OKTRON®-R

*Rubrik* Drucktaste

*Form* rund



## → Allgemeine Daten

*Beleuchtung* Ja

*Schutzart* IP65

*Approbationen* CCC, CE, UKCA, UR

*Betriebstemperatur* -25 ... 70 °C

*Lagertemperatur* -50 ... 85 °C

*Einbaulage* beliebig

*Einbauöffnung* Ø 16,2 mm

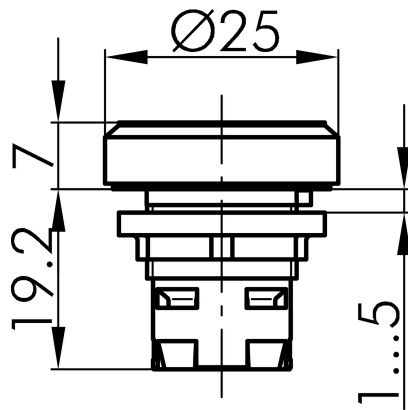
*Farbe Frontrahmen* silberfarben

## → Mechanische Daten

*Betätigungsweg* 3 mm

## Technische Skizzen

→ Massskizze



→ Bohrbild

