

## SSWSSA18II

16.11.2021



### Allgemeine Daten

|                             |   |
|-----------------------------|---|
| Typenbezeichnung:           | SSWSSA18II                                      |
| Beschreibung:               | Schlüsselschalter mit integriertem Kontaktgeber |
| Approbationen:              | CCC, CE, cURus, DNVGL, ENEC10, VDE, UKCA        |
| Schalterart:                | 2S  |
| Schutzart:                  | IP65  |
| Betätigungsweg:             | 2,3 mm  |
| Ausführung / Anschlüsse:    | Flachstecker 2,8x0,8 mm                         |
| Kontaktwerkstoff:           | AgNi  |
| Lagertemperatur max.:       | -40°C ... 80°C                                  |
| Betriebstemperatur max.:    | -25°C ... 70°C                                  |
| Mech. Lebensdauer:          | 30.000 Schaltspiele                             |
| El. Lebensdauer (Nennlast): | 30.000 Schaltspiele bei Nennlast                |
| Durchgangswiderstand NO:    | < 20 mOhm                                       |
| Min. Strom:                 | 1 mA (unter Laborbedingungen)                   |
| Min. Spannung:              | 5 V   |
| Prellzeit NO:               | < 10 ms   |

### Elektrische Daten nach IEC/EN 60947-5-1 (VDE 0660 Teil 200)

|                                    | Wechselstrom     | Gleichstrom                 |
|------------------------------------|------------------|-----------------------------|
| Gebrauchskategorie                 | AC15 B300        | DC13 Q300                   |
| Bemessungsisolationsspannung $U_i$ | 250 V            | 250 V                       |
| Bemessungsbetriebsspannung $U_e$   | 240 V / 120 V    | 250 V / 125 V / 60 V / 24 V |
| Bemessungsbetriebsstrom $I_e$      | 1,5 A / 3 A      | 0,27 A / 0,55 A / 1 A / 2 A |
| Schaltvermögen                     | 10I <sub>e</sub> | 1,1I <sub>e</sub>           |
| Therm. Dauerstrom                  | 5 A              |                             |

### Elektrische Daten nach IEC/EN 61058-1 (VDE 0630 Teil1)

|                            |        |
|----------------------------|--------|
| Bemessungsspannung $U_e$ : | 250 V~ |
| Bemessungsstrom $I_e$ :    | 6(4) A |

### Zusätzliche Angaben

|                             |                          |
|-----------------------------|--------------------------|
| Einbauöffnung:              | 22,3 mm                  |
| Drehmoment (Montagemutter): | 1,5 ... 1,9 Nm           |
| Einbaulage:                 | beliebig                 |
| Normen:                     | EN 60947-5-1, EN 61058-1 |
| Werkstoffgruppe:            | I                        |
| Überspannungskategorie:     | II                       |
| Verschmutzungsgrad:         | 2                        |

### Hinweis

S=Schließer

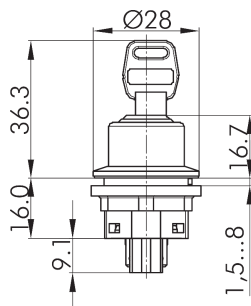
- Frontrahmen in schwarz

DC13: 30.000 Schaltspiele  
Ausführungen für Flachstecker: teil-/ oder vollisolierte Flachsteckhülsen verwenden

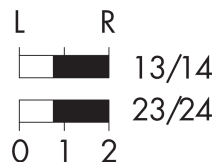
### Angaben nach UL508

Rating: Pilot duty B300; 24Vdc/3A

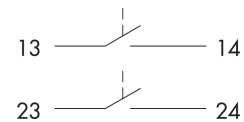
**Maßskizze**



**Schaltwegdiagramm**



**Schaltbild**

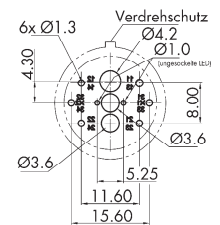
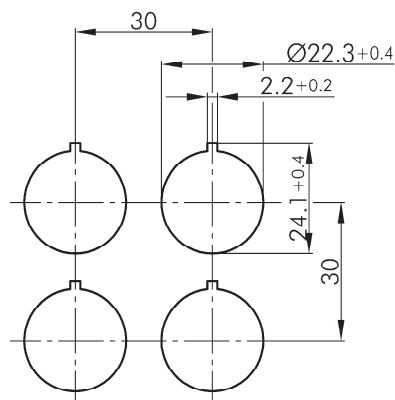


**Schaltstellungsanzeige**



**Legende**  
**I=** Schaltstellung **>=**  
**Federrückzug** **O=**  
**Schlüsselabzugstellung**

**Bohrbild**



Sicht auf Bestückungsseite der Leiterplatte  
Kontaktbelegung: sh. Schaltbild der jew. Typen

PCT...

