

Datenblatt

→ **RKTSWLR** 

31.10.2024



Technische Daten

Drucktaste mit Ringbeleuchtung

Baureihe OKTRON®-R

Rubrik Drucktaste

Form rund



→ Allgemeine Daten

Beleuchtung Ja

Schutzart IP65

Einbauöffnung Ø 16,2 mm

Farbe Frontrahmen schwarz

Farbe Betätigungselement schwarz

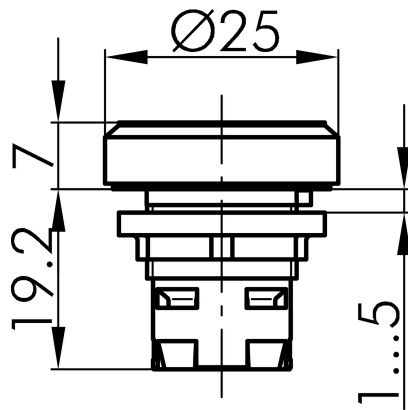
→ Mechanische Daten

Betätigungsweg 3 mm

Schaltfunktion Tastfunktion

Technische Skizzen

→ Massskizze



→ Bohrbild

