

Fiche technique

→ **SSWCTLRRF** 

26/11/2024



Données techniques

Bouton-poussoir à éclairage circulaire avec clic

Série SHORTRON® - LE SYSTÈME D'ALARME

Rubrique Bouton de commande

Forme de construction rond



→ Données générales

Éclairage Oui

Indice de protection IP65
IP67

Découpe de montage Ø 22,3 mm

Profondeur d'encastrement 23,5 mm

Couleur du cadre frontal noir

Couleur de l'actionneur rouge

Raccordement Fiche plate 2,8x0,8 mm

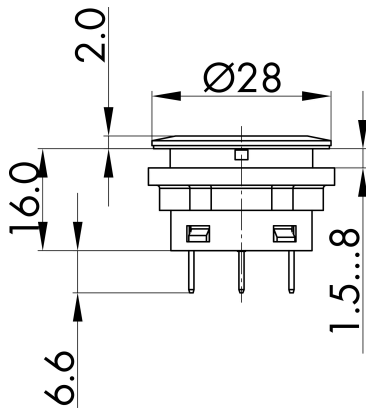
Type de contact 1 W

→ Données mécaniques

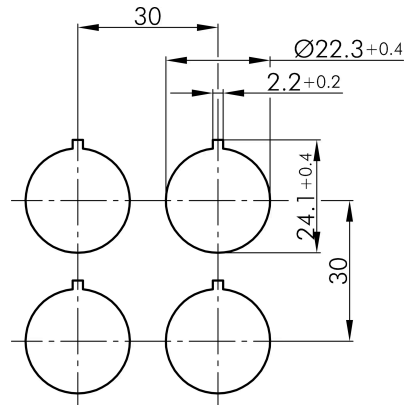
Fonction de commutation Fonction tactile

Croquis techniques

→ Croquis dimensionnel



→ Dimensions de découpe



→ Schéma de circuit

