

**SWAOI\_C008**

02.12.2021

**Wahlschalter rastend mit M12-Anschluss 4-polig**

**Allgemeine Daten**

Typenbezeichnung	SWAOI_C008
Beschreibung	Wahltaste, 2-Stellungen, rastend, mit M12-Stecker
Approbationen	CE, cURus, ENEC10, VDE, UKCA
Schalterart	1Ö + 1S
Schutzart	IP65 (von vorne); IP65 / IP67 (von hinten, bei angeschlossenem M12-Stecker)
Ausführung / Anschlüsse	M12-Stecker (integriert), 4-pol A-kodiert
Kontaktwerkstoff	AgNi
Lagertemperatur max.	-40°C ... 80°C
Betriebstemperatur max.	-25°C ... 70°C
Mech. Lebensdauer	30.000 Schaltspiele
El. Lebensdauer (Nennlast)	30.000 Schaltspiele bei Nennlast
Durchgangswiderstand NO	< 50 mOhm (neu)
Durchgangswiderstand NC	< 50 mOhm (neu)
Prellzeit NO	< 10 ms
Prellzeit NC	< 10 ms
Öffnerkontakt zwangsöffnend	gemäß EN60947-5-1, Anh. K

**Elektrische Daten nach IEC/EN 60947-5-1 (VDE 0660 Teil 200)**

	Wechselstrom	Gleichstrom
Gebrauchskategorie	AC15	DC13
Bemessungsisolationsspannung $U_i$	50 V	50 V
Bemessungsbetriebsspannung $U_e$	35 V	35 V
Bemessungsbetriebsstrom $I_e$	1 A	1 A
Schalvermögen	-	-
Therm. Dauerstrom	1 A	-

**Zusätzliche Angaben**

Einbauöffnung	22,3 mm
---------------	---------



Drehmoment (Montagemutter)	1,5 ... 1,9 Nm
Drehmoment (M12-Stecker)	max. 0,4 Nm
Einbaulage	beliebig
Normen	EN 60947-5-1, EN 61058-1
Werkstoffgruppe	I
Überspannungskategorie	II
Verschmutzungsgrad	2

### Hinweis

Ö=Öffner; S=Schließer

- Frontrahmen in silber

Pinbelegung:

Pin 1 Pin 2 Pin 3 Pin 4 Typ  
COM NC n.c. NO 1 NC 1 NO

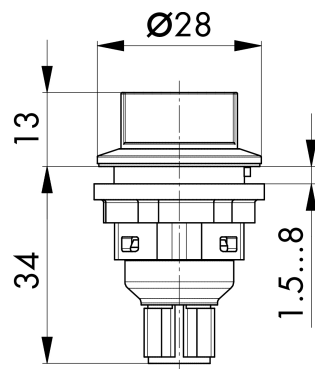
Sicherheitshinweise / Montagehinweise:

- der Steckverbinder darf nicht unter Last gesteckt oder getrennt werden

### Prüfdaten nach UL60947-5-1 / C22.2 No. 60947-5-1

Rating

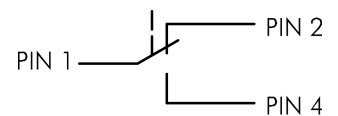
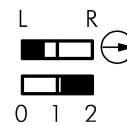
24VDC 1A General Purpose

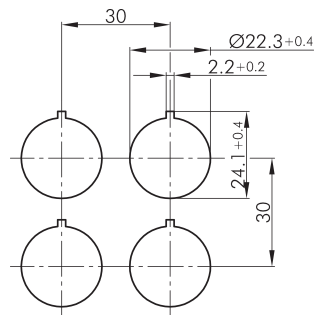
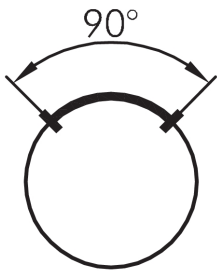


PIN 1/ PIN 2

PIN 1/ PIN 4

PIN 3 n.C.





Legende:  
I= Schaltstellung >= Federrückzug

Legend:  
I= Switching position >= Spring return

Légende:  
I= Position de contact >= Rappel par ressort

