

## Fiche technique

→ **QXDMGN** 

31/10/2024



### Données techniques

Tête de bouton-poussoir à membrane

*Série* QUARTRON® - LE SYSTÈME D'ALARME

*Rubrique* Bouton de commande

*Forme de construction* carré



### → Données générales

*Éclairage* Oui

*Indice de protection* IP67

*Découpe de montage* Ø 16,2 mm

*Couleur du cadre frontal* noir

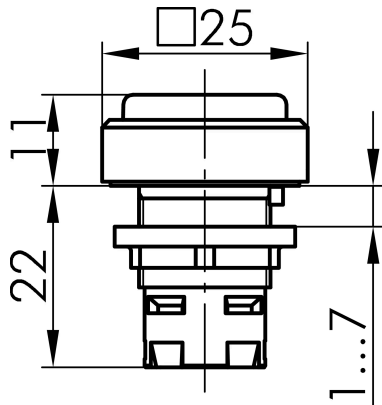
### → Données mécaniques

*Course d'actionnement* 3 mm

*Fonction de commutation* Fonction tactile

## Croquis techniques

→ Croquis dimensionnel



→ Dimensions de découpe

