

RRJSSA15

04.10.2022

Tête de commande à clé, fonction maintenue**Données Générales**

Référence	RRJSSA15
Description	Commutateur à clé
Homologations	CCC, CE, cURus, UKCA
Degré de protection	IP65
Température de stockage	-50°C...85°C
Température de fonctionnement max.	-25°C ... 70°C
Durée de vie mécanique	La durée de vie mécanique dépend du type et du nombre des blocs de contact utilisés.

Caractéristiques techniques

Découpe de montage	22.3mm
Couple de serrage (écrou de fixation)	max. 1,5 Nm

Remarque

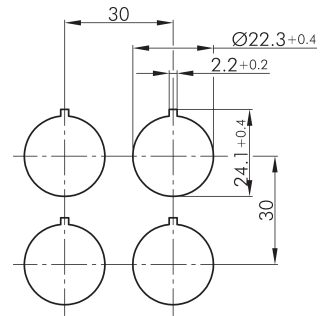
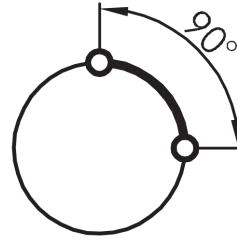
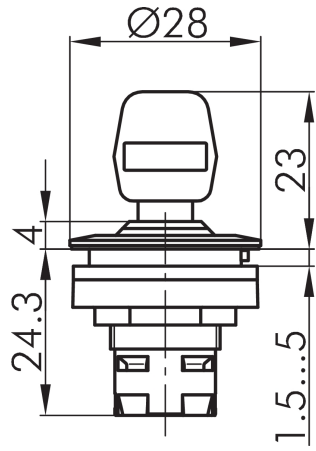
- 2 positions de commutation, maintenue
- Face avant argentée
- Série Rontron-R-Juwel

RRJSSA16(_xxx) (xxx ...numéro de clé pour clé spéciale)

Données selon UL508/CSA 22.2 No. 14-18

Type boîtier	Type 4x intérieur
--------------	-------------------





I = Schaltstellung / Switching position / Position de contact
 > = Federrückzug / Spring return / Rappel par ressort
 © = Schlüsselabzugstellung / Key removable position Retrait de la clé

