

**SSSA12II\_M07**

09.12.2021

**Commutateur à clé, fonction maintenue**

**Données Générales**

|   |   |
|---|---|
| Référence                                 | SSSA12II_M07  |
| Description                               | Assemblage de commutateur à clé avec connecteur M12                                     |
| Homologations                             | CE, cURus, ENEC10, VDE, UKCA  |
| Type de contacts                          | 2NO   |
| Degré de protection                       | IP65 (à l'avant et à l'arrière)   |
| Type de connexion                         | M12 4 pôles avec câble PUR, codage A; longueur 25cm; fils 4x0,34mm <sup>2</sup> (AWG22) |
| Matériau des contacts                     | AgNi  |
| Température de stockage                   | -40°C ... 80°C  |
| Température de fonctionnement max.        | -25°C ... 70°C  |
| Durée de vie mécanique                    | 30.000 cycles de commutation  |
| Durée de vie électrique (charge nominale) | 30.000 cycles de manoeuvres à charge nominale   |
| Résistance de contact NO                  | < 100 mOhm (câble 25cm, bloc de contact AgNi, état neuf)                                |
| Temps de rebondissement NO                | < 10ms  |

**Caractéristiques électriques selon la norme IEC/EN 60947-5-1 (VDE 0660 sect. 200)**

|                                       | courant alternatif | courant continu |
|---------------------------------------|--------------------|-----------------|
| Catégorie d'utilisation               | AC15               | DC13            |
| Tension d'isolement assignée Ui       | 250 V              | 250 V           |
| Tension de fonctionnement assignée Ue | 35 V               | 35 V            |
| Courant de fonctionnement assigné Ie  | 4 A                | 2 A             |
| Puissance de coupure                  | -                  | -               |
| Courant permanent thermique           | 4 A                | -               |

**Informations complémentaires**

|                                       |                |
|---------------------------------------|----------------|
| Découpe de montage                    | 22.3mm         |
| Couple de serrage (écrou de fixation) | 1.5 ... 1.9 Nm |
| Position de montage                   | au choix       |



|                         |                          |
|-------------------------|--------------------------|
| Normes                  | EN 60947-5-1, EN 61058-1 |
| Groupe de matières      | I                        |
| Catégorie de surtension | II                       |
| Degré de pollution      | 2                        |

### Remarque

S=NO

- Commutateur à clé, 3 positions, à verrouillage

Actionneur :

- de la gamme Shortron
- cadre frontal argenté
- scellé par l'arrière

Câble de raccordement :

- Câble PUR avec connecteur M12 droit, noir
- décharge de traction intégrée
- Diamètre du câble : 4,7 mm  $\varnothing$
- longueur : 25 $\pm$ 3cm
- Rayon de courbure en mouvement : 10 x le diamètre du câble
- Rayon de courbure en pose fixe : 5 x diamètre du câble

Affectation des broches :

Pin1 Pin2 Pin3 Pin4  
COM NO (1) n.c. NO (2)

Attention :

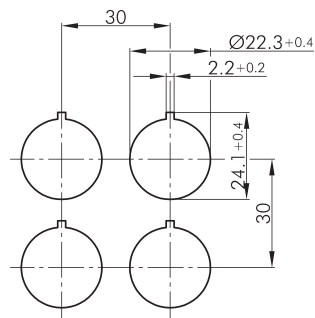
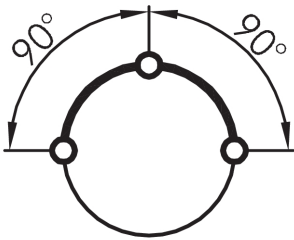
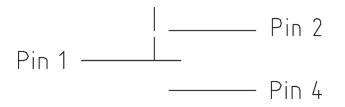
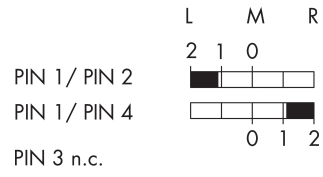
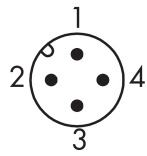
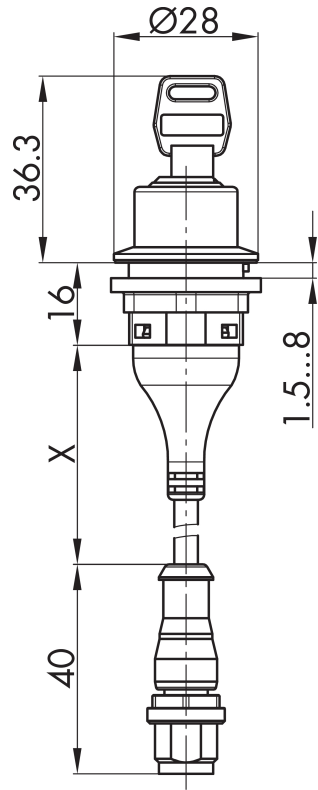
Le contact inverseur commun (COM-Pin1) peut être chargé avec 4A max.

### Données selon UL508

Catégories d'utilisation

24VDC 2A General Purpose





Légende:  
 I=Position de commutation >=Rappel par ressort O=Retrait de la clé

Légende:  
 I= Schaltstellung >= Federrückzug O= Schlüsselabzugstellung

Légende:  
 I= Switching position >= Spring return O= Key removable position

