

## FRPKVKOO

14.01.2021

### Not-Halt-Taster mit Kugelkopf 2Ö



#### Allgemeine Daten

Typenbezeichnung:	FRPKVKOO
Beschreibung:	Not-Halt/Not-Aus-Taste, überlistsicher, Zugentriegelung
Approbationen:	CE, Zwangsöffnung
Schalterart:	2Ö
Schutzart:	IP65 / IP67
Ausführung / Anschlüsse:	Flachstecker 2,8 mm x 0,8 mm
Kontaktwerkstoff:	AgNi
Lagertemperatur max.:	-40°C ... 80°C
Betriebstemperatur max.:	-25°C ... 70°C
Mech. Lebensdauer:	30.000
El. Lebensdauer (Nennlast):	30.000 bei Nennlast
Durchgangswiderstand NC:	< 50 mOhm (neu)
Prellzeit NC:	< 10 ms
Öffnerkontakt zwangsöffnend:	gemäß EN60947-5-1, Anh. K

#### Elektrische Daten nach IEC/EN 60947-5-1 (VDE 0660 Teil 200)

	Wechselstrom	Gleichstrom
Gebrauchskategorie	AC15 B300	DC13 Q300
Bemessungsisolationsspannung $U_i$	250 V	250 V
Bemessungsbetriebsspannung $U_e$	240 V / 120 V	250 V / 125 V / 60 V / 24 V
Bemessungsbetriebsstrom $I_e$	1,5 A / 3 A	0,27 A / 0,55 A / 1 A / 2 A
Schaltvermögen	10I <sub>e</sub>	1,1I <sub>e</sub>
Therm. Dauerstrom	5 A	

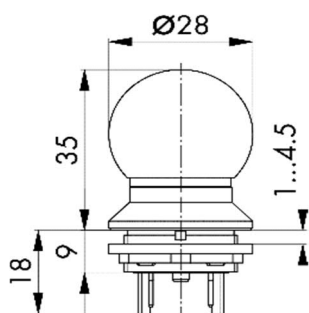
#### Zusätzliche Angaben

Einbauöffnung:	22,3 mm
Drehmoment (Montagemutter):	1,3 ... 1,9 Nm
Entriegelung:	Zugentriegelung
Einbaulage:	beliebig
Normen:	EN 60947-5-1, EN 60947-5-5, EN ISO 13850
Entriegelungskraft:	<= 30N (Neuzustand)
Ld:	20% (Öffner)
B10d:	170.000
Verschmutzungsgrad:	3

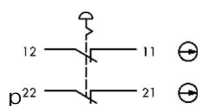
### Hinweis

- mit Schaltstellungsanzeige
- Ö=Öffner;
- teil-/ oder vollisolierte Flachsteckhülsen verwenden

Maßskizze



Schaltbild



Bohrbild

