

Fiche technique

→ **RRJ_WLA_01** 

30/10/2024



Données techniques

Antenne WiFi

Série	RONTRON-R-JUWEL
Rubrique	Industrie 4.0 - Composants

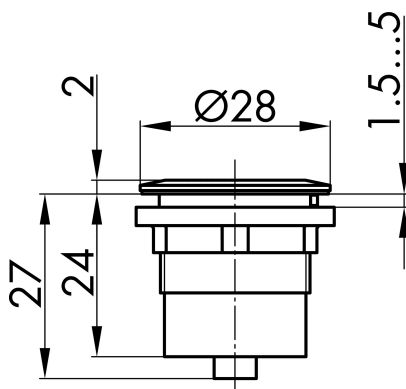


→ Données générales

Indice de protection	IP65
Découpe de montage	Ø 22,3 mm
Couleur du boîtier	Couleur argent

Croquis techniques

→ Croquis dimensionnel



→ Dimensions de découpe

