

SSSA180I

29.09.2021

Schlüsseltaster rastend



Allgemeine Daten

| | |
|------------------------------|---|
| Typenbezeichnung: | SSSA180I |
| Beschreibung: | Schlüsselschalter mit integriertem Kontaktgeber |
| Approbationen: | CCC, CE, cURus, DNVGL, ENEC10, VDE, UKCA |
| Schalterart: | 1Ö + 1S |
| Schutzart: | IP65 |
| Betätigungsweg: | 2,3 mm |
| Ausführung / Anschlüsse: | Flachstecker 2,8x0,8 mm |
| Kontaktwerkstoff: | AgNi |
| Lagertemperatur max.: | -40°C ... 80°C |
| Betriebstemperatur max.: | -25°C ... 70°C |
| Mech. Lebensdauer: | 30.000 Schaltspiele |
| El. Lebensdauer (Nennlast): | 30.000 Schaltspiele bei Nennlast |
| Durchgangswiderstand NO: | < 20 mOhm |
| Durchgangswiderstand NC: | < 20 mOhm |
| Min. Strom: | 1 mA (unter Laborbedingungen) |
| Min. Spannung: | 5 V |
| Prellzeit NO: | < 10 ms |
| Prellzeit NC: | < 10 ms |
| Öffnerkontakt zwangsöffnend: | gemäß EN60947-5-1, Anh. K |

Elektrische Daten nach IEC/EN 60947-5-1 (VDE 0660 Teil 200)

| | Wechselstrom | Gleichstrom |
|------------------------------------|---------------|-----------------------------|
| Gebrauchskategorie | AC15 B300 | DC13 Q300 |
| Bemessungsisolationsspannung U_i | 250 V | 250 V |
| Bemessungsbetriebsspannung U_e | 240 V / 120 V | 250 V / 125 V / 60 V / 24 V |
| Bemessungsbetriebsstrom I_e | 1,5 A / 3 A | 0,27 A / 0,55 A / 1 A / 2 A |
| Schaltvermögen | 10Ie | 1,1Ie |
| Therm. Dauerstrom | 5 A | |

Elektrische Daten nach IEC/EN 61058-1 (VDE 0630 Teil1)

| | |
|----------------------------|--------|
| Bemessungsspannung U_e : | 250 V~ |
| Bemessungsstrom I_e : | 6(4) A |

Zusätzliche Angaben

| | |
|-----------------------------|--------------------------|
| Einbauöffnung: | 22,3 mm |
| Drehmoment (Montagemutter): | 1,5 ... 1,9 Nm |
| Einbaulage: | beliebig |
| Normen: | EN 60947-5-1, EN 61058-1 |
| Werkstoffgruppe: | I |
| Überspannungskategorie: | II |
| Verschmutzungsgrad: | 2 |

Hinweis

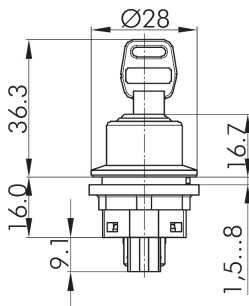
Ö=Öffner; S=Schließer

DC13: 30.000 Schaltspiele
Ausführungen für Flachstecker: teil-/ oder vollisolierte Flachsteckhülsen verwenden

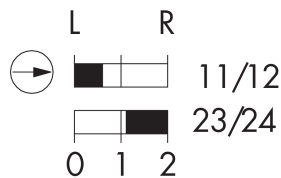
Angaben nach UL508

Rating: Pilot duty B300; 24Vdc/3A

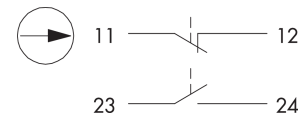
Maßskizze



Schaltwegdiagramm



Schaltbild

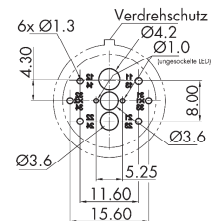
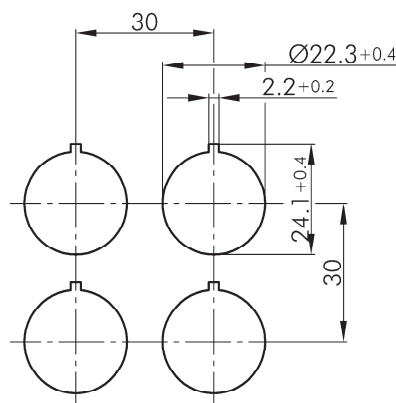


Schaltstellungsanzeige



Legende
I= Schaltstellung >=
Federrückzug O=
Schlüsselabzugstellung

Bohrbild



Sicht auf Bestückungsseite der Leiterplatte
Kontaktbelegung: sh. Schaltbild der jew. Typen

