

## Fiche technique

→ **KRJVATLR** 

31/10/2024



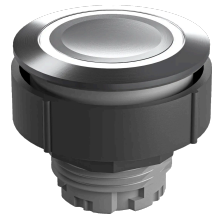
### Données techniques

Tête de bouton-poussoir à éclairage circulaire

*Série* KOMBITAST®-R-JUWEL

*Rubrique* Bouton de commande

*Forme de construction* rond



### → Données générales

*Éclairage* Oui

*Indice de protection* IP69K

*Découpe de montage* Ø 30,5 mm

*Couleur du cadre frontal* acier inoxydable, brillant

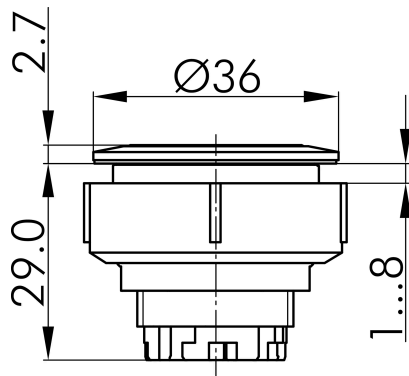
### → Données mécaniques

*Course d'actionnement* 6 mm

*Fonction de commutation* Fonction tactile

## Croquis techniques

→ Croquis dimensionnel



→ Dimensions de découpe

